

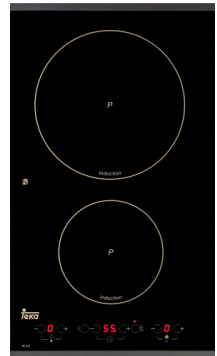


德國創新機能家電

IB-321

雙口感應爐

使用及安裝說明書



請記下以下資訊供未來參考，這些資訊可以在機台的銘板上找到，
購買日期可以由發票上找。

機型號碼：_____

序 號：_____

購買日期：_____

店 章：



注意

※ 本手冊包含安全安裝重要資訊，可協助你有效率的使用本產品。
請將手冊放在容易接近的安全地方，以便未來的你或任何不熟悉本產品操作的人參考。

Content 目錄

1	簡介	02
	使用者指南	02
2	安裝	04
	裝設感應爐	04
	固定感應爐	05
	連接線路	05
	技術資訊	06
	尺寸與特性	06
3	操作與保養	07
	觸控面板使用說明	07
	偵測鍋子	08
	各等級火力的加熱功率	08
	感應鈕安全裝置	08
	時鐘	08
	建議	09
	清理與維護	10
	環境保護	11
4	疑難排解	12

1 簡介

在感應爐上使用廚具的說明

廚具的底部尺寸應可完全覆蓋玻璃上所標示的烹煮範圍。

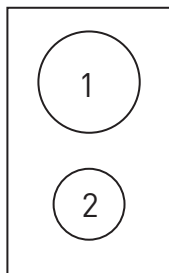
根據不同種類的廚具（材質與尺寸），加熱區上可使用較小的廚具。

請記住感應爐只適用於底部為鐵磁體的廚具（可被磁鐵吸引的材質）。

注意：請在感應爐上使用平底、光滑的廚具。使用變形、凹面或曲面底的廚具可能會導致過熱，而破壞玻璃表面或廚具。

⚠ 請記住您所使用的廚具會大大影響加熱效能。市場上有些標示適用於感應爐的廚具可能效用不大或難以被感應爐辨識，這是廚具底部的鐵磁體材質不足或品質低劣造成。

IB-321 型號



[1] 2,100/3,000* W 電爐

[2] 1,100/1,800* W 電爐

* 開啟火力加強功能

- 餘熱指示器 (H)

- 最大電力：3,200 瓦。

- 電源供應：230 伏特

- 頻率：50/60 赫茲

使用說明手冊指南

親愛的顧客，感謝您對我們的信賴。

我們確信您購買的新感應爐可以滿足您的需求。這項功能實用的設備以高品質材料製作，所有製作過程都經過嚴格品質管。

在安裝與使用設備前，請詳細閱讀本手冊，並遵照說明，這可保證您得到最佳效益。

將此說明手冊存放在安全位置，以隨時參考資訊，並遵守保固條件。

若需要保修，您必須將購買收據與保證書一同交回。

在使用設備期間，您應妥善保管保證書、相關的技術資訊頁，與此使用手冊。此手冊包含重要的設備技術資訊。

安全說明

在第一次使用前，請詳細閱讀安裝與連接線路說明。

這些感應爐可與 TEKA 牌烤箱一同安裝。

為了您的安全，應由合格技工進行安裝，並遵守當地安裝標準。同樣地，感應爐內部作業應由 TEKA 技術人員進行，包括更換設備電線。

⚠ 安全警告：

! 若陶瓷玻璃破裂或龜裂，立刻拔除電陶爐插頭，以免觸電。

! 此設備並非設計為可與（未附於設備中的）外部計時器或遠端遙控系統使用。

! 請勿使用蒸氣清潔器清理此設備。

! 此設備與零件在運作時可能會加溫。避免碰觸加熱元件。除非有進行全程監督，否則禁止八歲以下孩童使用感應爐。

! 只有在他人進行監督，或給予適當設備使用教學，以及理解使用設備可能造成的危險時，才可讓八歲以上孩童、肢體或心理殘障人士，或缺乏使用經驗的人獨自使用此設備。不可讓孩童在未受監督的情況下清理或保養此設備。

! 不可讓孩童任意玩耍此設備。

! 警告：單獨烹煮肉類脂肪或油非常危險，可能會著火。若有起火請勿以水撲滅火勢！著火時請關閉設備，以鍋蓋、盤子或毯子覆蓋火焰。

! 請勿在烹煮區或感應爐上擺放物品，以防失火。

! 金屬物品如刀具、叉子、湯匙與鍋蓋不可放置在爐面，受加熱的金屬物溫度會非常高。

! 此電磁爐符合歐盟規範。但我們建議裝有心律調整器等設備的人向醫師諮詢安全事項。若有疑慮，請遠離電爐。

! 建議在使用烤箱的高溫自清功能時勿使用電爐，此產品的高溫會影響使用。

! 使用完畢後，按下觸控面板關閉烹煮區，以免不慎放上鍋子造成意外。請避免意外發生！

2 安裝

應由合格技術人員按照現行安裝規定進行安裝。

裝設感應爐

此型號的安裝需按照圖 1 中的尺寸切割流理台。
頂部的固定系統設計為固定厚度為 20 mm、30 mm 和 40 mm 的家具。

烹煮區的表面和上方的廚房設備或除油煙機之間的最小距離應為 650 mm。若瓦斯爐的說明指示需要更遠距離，則應遵守該說明。
設置感應爐和烤箱的櫥櫃應固定。

在感應爐底下安裝風扇烤箱

烤箱應按照相對應的手冊進行安裝。
若已安裝了風扇烤箱，請記得感應爐只保證可與 TEKA 牌烤箱合用。

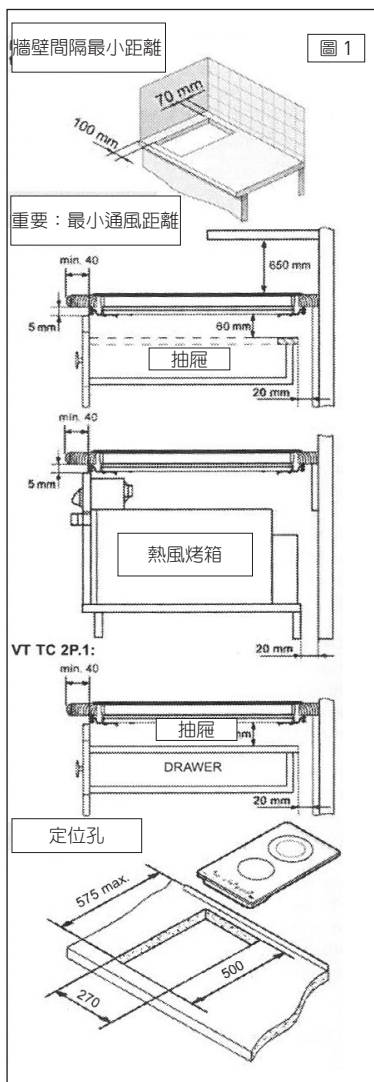
櫥櫃背後應保留 20 mm 的空間以讓冷空氣進入 (見圖 1)。

注意：在安裝前使用感應爐時，注意突出物或尖銳角可能傷人。

注意：在感應爐上方安裝櫥櫃或設備時，應用木板保護爐面玻璃，以免意外掉落或重物擠壓造成損傷。

注意：製作櫥櫃的黏膠與流理台的裝飾板黏著劑需可承受至少 100°C 高溫。

注意：TEKA 不為錯誤安裝造成的故障或損壞負責。請記住若玻璃受重擊或不當使用而損壞，則保固不理賠。

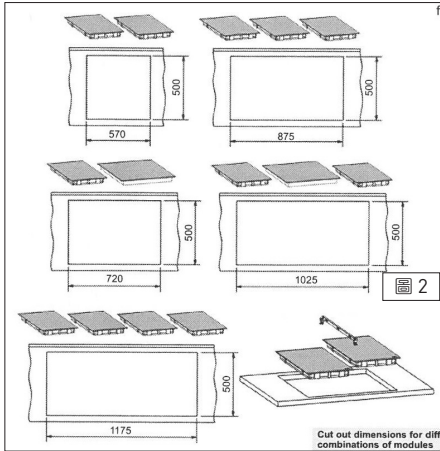


⚠ 請勿將物品放在會擋住爐扇或抽屜裡可能的易燃材料。

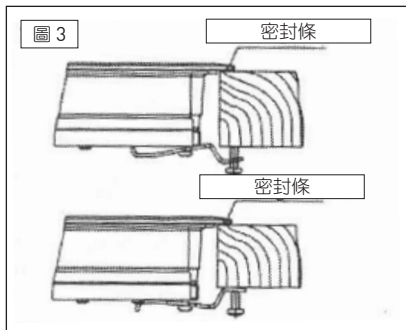
固定感應爐

測量適當距離後，應在玻璃底下裝入密封墊圈。不可使用矽利康黏合玻璃和流理台，在移動感應爐要取下玻璃時，玻璃會破裂。

若要將電爐裝入櫥櫃裡，您需要將四個托座固定在櫃底的孔中（兩個在前，兩個在後）。有兩種放置托座的方式，如圖 3 所示。



根據櫥櫃厚度的不同，您可能需要用到附上的自攻螺絲固定櫥櫃，將螺絲插入托座的圓孔中。當插入螺絲後，洞中會形成螺紋。應在將托座固定在電爐上前先做出螺紋。



連接線路

請用全極開關或插頭連接線路，設備必須可以承受電力強度。安裝位置必需留有適當空隙或設置開關，以保證在緊急狀況或清理爐面時可斷開電源連接線。

如設備線路需更換，應由 TEKA 的官方客服進行更換。若感應爐與烤箱安裝在同一處，則需注意插頭電線不可與感應爐或烤箱接觸。

注意：第一次使用感應爐時，請注意不要讓強力鹵素燈泡直照在感應爐的控制面板上。這些強光可能會妨礙系統開啟。

注意：線路必須依照現行法規接地，否則感應爐可能會故障。

注意：強力電流突波會損壞控制系統（與任何電子設備）。

技術資訊

三級電磁爐

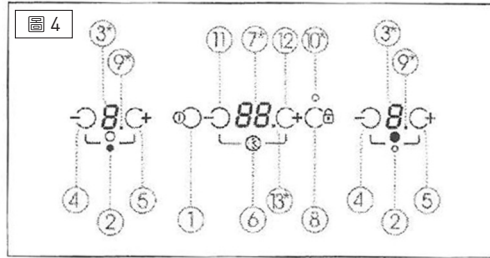
「尺寸與特性」

型號	IB-321
爐具尺寸	
高 (公釐)	60
長 (公釐)	520
寬 (公釐)	300
安裝於櫃子的尺寸	
高 (公釐)	500
長 (公釐)	270
寬 (公釐)	55
配置	
加熱電爐 1,100~1,800* 瓦	1
加熱電爐 2,100~3,000* 瓦	1
線路	
230 伏特標稱功率 (W)	3200
供電伏特 (V)	230
頻率 (赫茲 Hz)	50/60

* 火力加強功能 (P) 開啟時的功率

3 操作及保養

IB-321 觸控面板使用說明



- | | |
|-------------------------|------------------------------------|
| 1. 開啟 / 關閉鈕 | 8. 鎖定鈕 (鎖定所有功能，除了開啟 / 關閉鈕的功能不會被鎖定) |
| 2. 被控制加熱區位置指示 | 9. 操作指示燈 |
| 3. 火力 (1-P) 和餘熱 (H) 顯示區 | 10. 鎖定指示燈 |
| 4. 降低火力鈕 (下降) | 11. 降低時間鈕 (下降) |
| 5. 增加火力鈕 (上升) | 12. 增加時間鈕 (上升) |
| 6. 計時器 / 時間指示燈 | 13. 倒數計時指示燈 (每秒閃動) |
| 7. 選擇時間顯示區 | |

註：* 只在使用時亮起

按下感應鈕以進行操作。

按下按鈕時不須施力，以指尖觸碰即可啟動功能。

各個動作都會發出嗶聲指示。

偵測鍋子

電爐有偵測容器的功能。這可避免電爐在沒有鍋子或鍋子不適用時開始加熱，例如鍋子為鋁製或其他非金屬材料製成。

電爐開啟時，若偵測到爐上沒有鍋子或鍋子不適用時，火力顯示區會閃動。

如果在運作時移開鍋子，電爐電源會自動切斷，火力顯示區也會閃動。再度將鍋子擺上時，電爐電源會在選定的火力下重新啟動。

偵測鍋子的時間為 3 分鐘。

如果在 3 分鐘內沒有在爐面上放鍋子，或放上了不適當的容器，電爐就會關閉。

各等級火力的加熱功率

選擇火力	最長運轉時間 (小時)
	感應加熱板
0	8
1	8
2	5
3	4
4	4
5	3
6	3
7	2
8	2
9	1
P	10 分鐘

安全關閉功能啟動後，若玻璃表面溫度過高，相對應的電爐顯示表會顯示 H

感應鈕安全裝置

觸控面板附有安全裝置，自動偵測覆蓋面板超過十秒的物品 (鍋子、布或液體)。這可避免物品意外開啟或關閉任何電爐。

當觸控面板偵測到被物品覆蓋時，面板會發出嗶聲，直到物品被移除。因安全因素，此時面板會自動關閉。

若物品覆蓋超過數分鐘而未移除，嗶聲會停止。

注意：即使觸控面板已關閉，安全裝置仍會作用。

注意：不要將任何物品放置在觸控面板上！

時鐘

面板上的時鐘有兩種作用：加熱計時器和倒數計時器。

倒數計時器

您可用此功能設定倒數計時，計時完成後會發出聲響。

執行以下步驟開啟此功能：

1. 開啟觸控面板，且沒有電爐開啟定時功能時，按下其中一個相對應的降低時間鈕 (11) 或增加時間鈕 (12)。
2. 選擇時間顯示區開啟 (7)，顯示 00。
3. 再次按下降低時間鈕 (11) 或增加時間鈕 (12) 選擇所需的時間。數秒後，時間上的小紅點會開始閃爍 (13)，代表時間開始倒數。

注意不要在定時的時候碰觸到降低時間鈕 (11) 或增加時間鈕 (12) 以外的按鍵，否則電爐定時可能會被取消。

在倒數計時到 0 時，計時器會發出連續嗶聲。按下該時間的降低時間鈕 (11) 或增加時間鈕 (12) 即可停止。

若在倒數計時的時候電爐火力被調至 0，觸控面板會在數秒後關閉，但倒數計時會繼續，直到定時結束或被取消。

若要取消倒數計時，將時間調至 00 即可。

加熱計時器

此功能可幫助您調理，讓您不必待在爐前：電爐可定時自動關閉。每個電爐都有獨立定時器，可同時分配不同定時。

以時間 (7) 的降低時間鈕 (11) 或增加時間鈕 (12) 操作此功能。

定時單一電爐

1. 在電爐開啟，時間關閉時，按下相對應的降低時間鈕 (11) 或增加時間鈕 (12)。
2. 時間 (7) 顯示為 00。同時在開啟的電爐顯示表上會閃爍 **⏱**。
3. 接著在 5 秒內按下該電爐的降低火力鈕 (4) 或增加火力鈕 (5)。此電爐的顯示表 **⏱** 與時間顯示表上的數字會開始閃爍。
4. 在 5 秒內按下降低時間鈕 (11) 或增加時間鈕 (12) 選擇所需的時間。數秒後，時間上的小紅點會開始閃爍 (13)，代表時間開始倒數。

在設定時間後，注意不要碰觸其他觸控鈕，避免系統取消定時功能。在時間閃爍時，您可以調整數字，但不要碰觸到降低時間鈕 (11) 或增加時間鈕 (12) 以外的按鍵。

在倒數計時結束後，該電爐會關閉，計時器會發出連續嗶聲。按下該時間的降低時間鈕 (11) 或增加時間鈕 (12) 即可停止。

定時多個電爐 / 調整定時時間

1. 在電爐開啟，且有一個電爐設定定時的時候，按下相對應的降低時間鈕 (11) 或增加時間鈕 (12)。
2. 倒數計時會停止，時間 (7) 顯示為 00。同時在開啟的電爐顯示表上會閃爍 **⏱**。
3. 此時您可以設定其他電爐時間，或調整已設定電爐的剩餘時間。注意已定時的電爐右下角顯示表 (3) 做分辨。

接下來在 5 秒內在您想定時或調整時間的電爐按下降低時間鈕 (11) 或增加時間鈕 (12)。此電爐顯示表上的 **⏱** 會停止閃爍，時間 (7) 上的數字會開始閃爍。

4. 再次按下降低時間鈕 (11) 或增加時間鈕 (12) 直到調整到所需的時間。數秒後，時間上的小紅點會開始閃爍 (13)，代表時間開始倒數。

若要取消定時，在第 4 步時將時間調至 00，或直接關閉電爐即可。

當您設定多個定時的時候，時間顯示表 (7) 會顯示最短的剩餘時間。此時間與顯示 **⏱** 閃爍小紅點的顯示表 (3) 對應。

請記住火力顯示區 (3) 中的小紅點代表此電爐已被定時！如果小紅點閃爍，顯示表顯示 **⏱**，代表時間顯示區 (7) 中正顯示這電爐的剩餘時間。

注意：請記住要在倒數計時的時候，若使用開啟 / 關閉感應鈕 (1)，倒數計時會被取消！

過熱安全功能

加熱區可防止因過熱而毀損電子系統。內部風扇會根據電子系統的溫度自動啟用與停用。因此在您關閉感應爐時，風扇可能會持續運作數分鐘，冷卻電子系統。

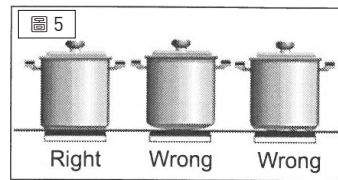
供電系統突波

注意：觸控面板可承受一定程度的電流突波。過高突波會導致操作系統故障（如同其他電子設備）。

建議

為確保感應爐達到最佳功效，請遵守以下指示：

- * 使用平面的平底鍋，鍋底與玻璃接觸的面積越大，就能傳遞越多熱能。建議使用不易凹下的重平底鍋。圖 5 顯示凹下或不平的鍋子接觸面積較小。
- * 確定鍋子擺在標記加熱區的中央。
- * 在將鍋子放到感應爐上之前擦乾底部。
- * 請勿以角或尖銳處拖動鍋子，以免傷害玻璃。
- * 玻璃表面可承受無尖銳物容器的碰撞。



注意小型尖銳的餐具撞擊。

* 避免在玻璃爐面潑灑砂糖或含糖物，糖類會與熱玻璃反應，傷害爐面。

注意：當奶油、湯類或類似物煮沸溢出，而無法關閉電爐時，使用濕布擦拭觸控面板，拭去食物，將濕布放在開啟 / 關閉感應鈕上，以關閉觸控面板。

清理與維護

產品	可清理	
	玻璃	爐邊
中性液態清潔劑	可	可
烈性或粉狀清潔劑	否	否
玻璃陶瓷用特殊清潔劑	可	可
去油噴劑 (烤箱用等)	否	否
軟布	可	可
廚房紙巾	可	可
廚房潔淨布	可	可
鍍製清潔球 (不可乾用)	可	否
鋼絲絨	否	否
硬質清潔球 (綠)	否	否
軟質清潔球 (藍)	可	可
玻璃刮刀	可	否
家具用和 / 或玻璃用液態磨光劑	可	可

玻璃狀況

在清理時應注意髒污狀況，依照程度使用不同的產品。

輕微髒污

輕微不沾黏的髒污可用濕布沾中性清潔劑或肥皂水擦拭。

嚴重髒污

嚴重髒污與油汙則應使用玻璃陶瓷專用特殊清潔劑清理。請依照製造商指示使用。

沾染爐面的焦物則可用帶刃的刮刀清理。

彩虹色髒污：這是在烹煮時，鍋子底部殘留的乾油或玻璃和鍋子間的油所造成。可用鍍製清潔球沾水或感應爐專用清潔劑清理。

塑膠物、糖類或含糖食物融化造成的表面污漬應趁熱時儘速用刮刀清除。

玻璃變色時

玻璃變色不會影響效能或穩定性，這通常是清理不足或品質低劣的鍋子造成。

金屬光澤是因在玻璃表面拖動金屬鍋造成。可用感應爐專用清潔劑完全清除，但您可能需要重複清理數次。

刮痕是使用研磨性清潔產品或不平穩的平底鍋刮去表面造成。

附註：

注意：請小心使用玻璃刮刀。刀片可能會傷人！

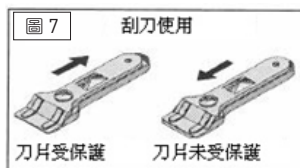
注意：不當使用刮刀可能導致刀片斷裂，使碎片掉入邊飾與玻璃中。請勿徒手撿拾，請以鑷子或小刀取出。[見圖 6]



注意：只在陶瓷表面使用刮刀，在玻璃表面使用可能會造成刮痕。

注意：使用狀態良好的刀片。若有損壞，請立即更換。

注意：在使用完刮刀後，收回並鎖住刀片。[見圖 7]




▲ 使用刮刀

刀片受保護刀片未受保護

注意：鍋子或平底鍋可能會因為產品部位融化而黏在玻璃上。請勿在加熱區冷卻後提起黏住的鍋子，這可能會破壞玻璃！

TEKA 企業 S.A. 在不影響產品性質的前提下，保留任何在認為有必要或需要時更改此手冊的權利。

環境保護

產品上或產品包裝上的標示  表示此類產品不能做為普通家庭垃圾處理。此產品必須運至廢電子或電器產品回收站處理。正確丟棄此產品可防止對環境與公共衛生的危害。

請洽詢您的當地單位、家庭廢棄物服務，或您購買產品的店家。

產品包裝為環保材料，可完全回收處理。塑膠類包裝標示為 →PE←、→LD←、→EPS← 等。可如一般家庭廢棄物般分類丟棄。

4

疑難排解

在聯絡客服之前，請照下列步驟檢查：

錯誤	起因	解決辦法
加熱區沒有加熱	鍋子不適用（容器底部非鐵磁體或過小）	保請確認容器底部是否可吸引磁鐵，或使用較大的鍋子
在使用加熱區時聽見噙鳴聲	若容器底部非常薄或非一體成形，在能量傳輸至容器底部時會發出噙鳴聲	噙鳴不會造成負面影響，但若想消除聲音，可稍微降低火力，改用厚底或一體成形的容器
觸控面板沒有反應	開啟了鎖定功能	解除鎖定
在煎或燉煮時，加熱區的熱能似乎在減少（電爐過熱）	在烹煮時若玻璃或電子設備過熱，安全系統就會啟動，調整電爐火力，以防止溫度繼續上升	過熱問題只在極端使用狀況（使用最大火力烹煮許久）或感應爐安裝錯誤時才會發生。請確認感應爐是否按照說明手冊安裝
電爐會自動關閉，顯示表中出現 C	電子設備溫度過高	稍等片刻或移開鍋子讓設備冷卻
感應爐突然發出嗶聲	有布、鍋子或液體擋住觸控面板	移除覆蓋觸控面板的物品，或清理潑到上頭的液體
	開啟了定時功能，時間到了	按下時間感應鈕，停止嗶聲
感應爐（或任何電爐）的電源在烹煮時突然關閉了	有鍋子、布或液體擋住觸控面板	移除覆蓋觸控面板的物品
	一個或多個電爐過熱	讓電爐冷卻數分鐘後再開啟
在倒數計時結束後電爐沒有關閉	未正確設定電爐	確定是否按照手冊說明設定時間
在一次停電後（或第一次接上感應爐電路時），控制面板沒有反應	有強力燈光影響操作面板	在接上感應爐線路時請勿裝上強光燈具（如鹵素燈）。強光會造成感應鈕無法在斷電後正確校正

免費客服專線

0800 800 669

- > 專業的安裝指導
- > 完整的使用教學
- > 迅速完修的回覆
- > 售後保固 2 年

總代理



優氏集團

客林渥股份有限公司

歐洲進口廚衛產品事業部

總公司

台北市內湖區新湖一路 360 號

TEL 02-2794 2588

FAX 02-2794 3789

台中分公司

台中市西屯區福吉街 101 號 1 樓

TEL 04-2706 6066

FAX 04-2706 6067

高雄分公司

高雄市左營區文川路 385 號

TEL 07-345 3919

FAX 07-350 2900

www.uc-clearwell.com