



BOSCH



Register your
new device on
MyBosch now and
get free benefits:
[bosch-home.com/
welcome](https://bosch-home.com/welcome)

洗衣乾衣機

WNC554A0TC

[zh-tw] 使用手冊與安裝說明

更多訊息，請參考《用戶指南電子版》。



目錄

1 安全性	4	11 衣物	26
1.1 一般提示說明	4	11.1 衣物準備	26
1.2 依規定使用	4	12 洗衣劑和護理劑	26
1.3 使用者限制	4	13 基本操作	27
1.4 安裝的安全性	5	13.1 開啟本電器	27
1.5 使用安全性	6	13.2 設定程序	27
1.6 清潔和維護的安全性	8	13.3 儲存程序設定	27
2 避免財物損失	9	13.4 打開機門	27
3 環境保護和節省能源	9	13.5 放入衣物	27
3.1 廢棄包材處理	9	13.6 啟動程序	28
3.2 節約能源和資源	9	13.7 放入衣物	28
3.3 節能模式	10	13.8 取消洗滌程序	28
4 安裝和連接	10	13.9 中斷烘乾程序	28
4.1 打開電器包裝	10	13.10 取出衣物	28
4.2 出貨內容物清單	10	13.11 使電器進入待機狀態	28
4.3 安裝地點的相關要求	10	14 烘乾程度	28
4.4 拆除搬運固定條	11	14.1 改變烘乾程度	29
4.5 連接電器	12	15 兒童鎖	29
4.6 調平電器	13	15.1 啟動兒童安全鎖	29
5 第一次使用前	14	15.2 停用兒童安全鎖	29
5.1 開始空洗程序	14	16 i-DOS智慧洗劑精算系統	29
6 深入瞭解	15	16.1 將洗衣精和柔軟精倒入添加槽	29
6.1 電器	15	16.2 使用手動添加槽	30
6.2 洗衣劑添加盒	15	16.3 調整添加槽 	30
6.3 操作面板	16	16.4 設定基本用量	30
6.4 操作邏輯	17	17 Home Connect	30
7 螢幕	18	17.1 設定Home Connect APP	30
8 按鍵	21	17.2 設定Home Connect	30
9 程序	23	17.3 啟動電器的Wi-Fi	31
10 配件	26	17.4 關閉電器的Wi-Fi	31
		17.5 安裝更新軟體	31

17.6	重置設備的網絡設定	31
17.7	遠端遙控啟動	31
17.8	資料保護	31
18	基本設定	32
18.1	基本設定概覽	32
18.2	變更基本設定	32
19	清潔和保養	32
19.1	清潔滾筒	32
19.2	清潔洗劑盒	32
19.3	清潔排水泵	34
19.4	清潔橡膠密封套內的進水口	36
20	排除故障	37
20.1	緊急解鎖裝置	43
21	搬運、存放和廢棄處理	43
21.1	拆卸電器	43
21.2	裝上搬運固定條	43
21.3	重新啟動電器	43
21.4	舊電器處理	43
22	客戶服務	44
22.1	產品編號 (E-Nr.)、生產編號 (FD) 及貨號 (Z-Nr.)	44
23	技術資料	44
24	符合性聲明	44



1 安全性

請注意以下的安全提示說明。

1.1 一般提示說明



- 請仔細閱讀本說明書。
- 請妥善保管本說明書和產品資訊，以備日後查閱或提供給下一位使用者。
- 如本電器於運送途中受損，請勿連接。

1.2 依規定使用

本電器只能用於以下用途：

- 用於按洗標洗滌可機洗的紡織品和可手洗的羊毛。
- 用自來水和市售洗衣機專用的洗滌劑和保養產品。
- 用於烘乾適合用乾衣機和用水洗滌的紡織品。
- 僅限私人家庭和居家環境的室內區域。
- 最高在海拔4000公尺以下。

1.3 使用者限制

凡年滿 8 歲的孩童和身體、感官或智力有缺陷之人士及缺乏相關經驗和／或知識之人士，應在負責安全使用機器人員的監督或指導下，瞭解使用機器可能帶來的危險後，方能使用本機。

孩童應受監護，以確保孩童不嬉玩電器。

孩童除非在監督下，否則不得進行清潔及保養的工作。

請確保 3 歲以下的孩童和家中寵物遠離電器。

經型式認證合格之低功率射頻電機，非經許可，公司、商號或使用者均不得擅自變更頻率、加大功率或變更原設計之特性及功能。


低功率射頻電機之使用不得影響飛航安全及干擾合法通信；經發現有干擾現象時，應立即停用，並改善至無干擾時方得繼續使用。

前項合法通信，指依電信法規定作業之無線電通信。低功率射頻電機須忍受合法通信或工業、科學及醫療用電波輻射性電機設備之干擾。

1.4 安裝的安全性

⚠ 警告 – 觸電風險!

安裝不當可能導致危險。

- ▶ 僅限按規格銘板所提供之資訊連接並運行本電器。
- ▶ 僅限透過按規定安裝接地保護的插座將本電器連接到帶有交流電的主電源。
- ▶ 房屋電路安裝的接地系統必須按規定進行安裝。提供安裝的電源線橫截面必須有足夠大的面積。
- ▶ 使用殘餘電流斷路器時，僅限插入有標記  的型號。
- ▶ 切勿透過定時器或遙控器等外部開關裝置為本電器供電。
- ▶ 切勿將本電器連接到由能源供應商定期開啟和關閉的電路。
- ▶ 本電器安裝完成後，必須可以隨手插入或拔除電源插頭，或者若無法隨手插入或拔除插頭，必須根據過電壓類別 III 和安裝規定的要求，在進行固定的電路安裝時應安裝全相的切斷裝置。
- ▶ 安裝本電器時，請確保電源線未受到擠壓或損壞。

電源線絕緣層若損壞可能發生危險。

- ▶ 請勿將電源線靠近發熱的電器零件或熱源。
- ▶ 請勿將電源線靠近鋒利的尖銳處或邊緣。
- ▶ 切勿彎折、擠壓或更改電源線。

⚠ 警告 – 火災風險!

使用電源延長線和未經授權的轉接器可能發生危險。

- ▶ 請勿使用電源延長線或多孔延長線。
- ▶ 僅使用製造商批准的轉接器和電源線。
- ▶ 若電源連接線過短，而且沒有更長的電源線，請聯絡專業的電氣公司來修改家用配電系統。

⚠ 警告 – 受傷風險!

抬起電器時，沈重的重量可能會造成受傷。

- ▶ 請勿自行抬起電器。

⚠ 警告 – 窒息風險!

孩童有可能用包材將頭部套住或將自己纏住而造成窒息。

- ▶ 請確保孩童遠離包材。
- ▶ 請勿讓孩童將包材當成玩具玩耍。

⚠ 小心 – 受傷風險!

電器在運行期間可能會振動或位移。

- ▶ 將電器架設在安全、平坦以及堅固的表面上。
- ▶ 請使用水平儀校準電器和電器腳座。

軟管和電源線鋪設不當，可能導致人員絆倒。

- ▶ 鋪設軟管和電源線時，請注意不得有導致人員絆倒之虞。

若握住凸出的零組件來移動電器，例如：機門，可能導致這些零組件斷裂。

- ▶ 請勿握住凸出的零組件來移動電器。

⚠ 小心 – 割傷風險!

電器上尖銳的邊緣可能導致人員在觸摸到時割傷。

- ▶ 請勿觸摸電器的尖銳邊緣。
- ▶ 安裝和運輸電器時，請配戴防護手套。

1.5 使用安全性

⚠ 警告 – 觸電風險!

電器損壞或電源線損壞時可能發生危險。

- ▶ 請勿使用受損的電器。
- ▶ 請勿拉扯電源線切斷電器電源。拔除電源線時，務必從插頭部位拉起。
- ▶ 若電器或電源線損壞，請立即拔除電源線插頭或關閉保險絲盒的保險絲以及關閉水龍頭。
- ▶ 請聯絡客戶服務。 → 頁次44

濕氣滲入可能會導致觸電。

- ▶ 本電器僅限於室內使用。
- ▶ 切勿將本電器置於高溫或潮濕處。
- ▶ 請勿使用蒸氣清潔機、高壓清潔機、軟管或蓮蓬頭清潔本電器。

⚠ 警告 – 危害健康的風險!

孩童有可能將自己鎖進電器內，造成生命危險。

- ▶ 電器不得安裝在可鎖住的門、可滑動的門或背後有門鍊的後面，在此情形下，會限制住電器完全打開。
- ▶ 報廢的舊電器應依下列方式處理：拔掉電源線插頭，剪斷電源線，將門鎖破壞，使機門無法再關上。

當為較大型、防水的衣物脫水時，可能會造成不平衡而導致受傷。

▶ 請勿在電器中洗滌或脫水大型的防水衣物，例如毯子或床墊。

⚠ 警告 – 窒息風險!

孩童可能會吸入或吞食小型零件而造成窒息。

- ▶ 請確保孩童遠離小型零件。
- ▶ 切勿讓孩童把小型零件當成玩具玩耍。

⚠ 警告 – 爆炸風險!

電器附近若有煤炭屑或粉末可能會造成爆炸。

- ▶ 電器運行期間，請保持附近的環境清潔。

⚠ 警告 – 中毒風險!

誤食洗衣劑和洗衣添加劑可能導致中毒。

- ▶ 如果不小心吞食，請儘快就醫。
- ▶ 請將洗衣劑和洗衣添加劑放置在兒童無法觸及之處。

⚠ 警告 – 爆炸風險!

打火機或火柴等高度易燃物品可能會在烘乾時引燃。

- ▶ 進行烘乾前，請清除衣物口袋中所有高度易燃物品。

未洗滌過的衣物可能會在乾衣時引燃。

- ▶ 不可在電器內烘乾未洗的衣物。
- ▶ 諸如烹飪油、清潔劑、酒精、汽油、煤油、去汙劑、松酯、臘和去臘劑等汙染的衣物在放在電器進行烘乾前須以熱水先洗過。
- ▶ 乾衣前，請用熱水和洗衣精沖洗衣物。
- ▶ 電器不適合使用於已經使用過化學藥劑處理過之衣物。

若使用溶劑型易燃清潔劑預先處理衣物，則可能導致衣物在電器內爆炸。

- ▶ 洗衣前，請用水徹底沖洗預先處理過的衣物。

⚠ 警告 – 火災風險!

若提早停止烘衣，衣物可能無法充分冷卻，因此可能引燃。

- ▶ 請勿提早停止乾衣程序。
- ▶ 若提早停止烘衣，請立即取出並分散衣物。

⚠ 小心 – 受傷風險!

若爬到電器上，可能導致蓋板斷裂。

- ▶ 請勿爬到電器上。

坐在或靠在開啟的機門上，可能導致電器傾倒。

- ▶ 請勿坐在或靠在機門上。
 - ▶ 請勿在機門上放置任何物品。
- 手伸入轉動的滾筒內，可能導致手部受傷。
- ▶ 請靜待滾筒完全靜止後，才能將手伸入滾筒內。

⚠ 小心 – 燙傷風險!

高溫洗衣時，洗滌水很燙。

- ▶ 請勿觸摸高溫的洗滌水。

⚠ 小心 – 化學灼傷風險!

打開洗劑盒時，洗衣劑和洗衣添加劑可能會從電器噴出。若接觸到眼睛或皮膚，可能會刺激眼睛或皮膚。

- ▶ 若接觸到洗衣劑或洗衣添加劑，請用清水徹底沖洗眼睛或皮膚。
- ▶ 如果不小心吞食，請儘快就醫。
- ▶ 請將洗衣劑和洗衣添加劑放置在兒童無法觸及之處。

1.6 清潔和維護的安全性

⚠ 警告 – 觸電風險!

不當維修可能導致危險。

- ▶ 請勿對電器或電器特性進行技術性的改動。
- ▶ 僅有合格的專業人員才可維修電器。
- ▶ 僅限使用原廠耗材來維修電器。
- ▶ 若本電器的電源線損壞，必須交由製造商或其客戶服務或具有類似資格的專業人員進行更換，以避免發生危險。

濕氣滲入可能會導致觸電。

- ▶ 拔除電源線插頭或關閉保險絲盒中的斷路器。
- ▶ 請勿使用蒸氣清潔機、高壓清潔機、軟管或蓮蓬頭清潔本電器。

⚠ 警告 – 受傷風險!

使用非原廠備件和非原廠附件，可能導致危險。

- ▶ 僅可使用製造商的原廠備件和原廠附件。

⚠ 警告 – 中毒風險!

使用含溶劑的清潔劑時，可能會產生有毒的蒸氣。

- ▶ 請勿使用含有機溶劑的清潔劑。

2 避免財物損失

注意!

柔軟精、洗衣精、護理劑和清潔劑的用量錯誤，可能會影響電器功能。

- ▶ 請遵守製造商的用量建議。
- 超過最大衣物量會影響電器功能。
- ▶ 請注意不要超過每一種程序的最大衣物量。

→ 「程序」，頁次23

乾衣期間，發泡材料或發泡橡膠可能會變形或融化。

- ▶ 諸如發泡橡膠(乳膠發泡)、浴帽、防水棉絮、橡膠底的物體和衣服或安裝發泡橡膠板的枕頭不得放入電器烘乾。

運送電器時，請使用搬運固定條固定。未拆除的搬運固定條可能造成財物損失以及電器受損。

- ▶ 電器開始運行前，請拆除所有搬運固定條，並將搬運固定條妥善收好。
- ▶ 每一次運輸前，請先裝上所有搬運固定條，以避免造成搬運期間的損壞。

進水管連接不當，可能導致財物損失。

- ▶ 牢牢鎖緊進水口上的螺栓連接。
- ▶ 將進水管直接連接到水龍頭，無需額外的連接件，如轉接器、延長件或閥門。
- ▶ 進水管閥門外殼安裝後不要接觸到四周環境，且不會受到外力影響。
- ▶ 請注意，水龍頭的內徑至少為17公釐。
- ▶ 請注意，水龍頭接口的螺紋長度至少為10公釐。

水壓過低或過高都可能影響到電器功能。

- ▶ 確保供水設備的水壓最低為 100 kPa (1 bar)，最高為 1000 kPa (10 bar)。
- ▶ 若水壓超過規定的最大值，則必須在飲用水接口和電器軟管組之間安裝一個減壓閥。
- ▶ 請勿將設備連接至無加壓熱水器的冷熱混合水龍頭上。

更改或損壞水管可能導致財物損失及機體損壞。

- ▶ 切勿彎折、擠壓、更改或割斷水管。

- ▶ 僅限使用隨附的水管或原廠備用水管。
- ▶ 切勿重複使用任何用過的水管。使用受到汙染或過熱的水操作電器，可能會損壞電器。
- ▶ 僅可使用冷自來水來操作本電器。不合適的清潔劑會損壞電器表面。
- ▶ 請勿使用腐蝕性或磨蝕性的清潔劑。
- ▶ 請勿使用酒精含量高的清潔劑。
- ▶ 請勿使用硬質百潔布或清潔海綿。
- ▶ 僅可使用水和柔軟的濕布清潔電器。
- ▶ 請立即清除接觸到電器的所有洗衣劑殘留、噴霧殘留或任何物品的殘留。

3 環境保護和節省能源

3.1 廢棄包材處理

包材符合環保要求且可回收。

- ▶ 請分類處理各組件。

3.2 節約能源和資源

依此指示操作，電器的用水量跟用電量將會更少。

使用低溫且洗滌時間較長的程序，並且充份運用最大衣物量。

- ✓ 此時耗電量和用水量最符合經濟效益。

請依照衣物的髒污程度，計算洗衣精的用量。

- ✓ 輕微至一般髒污，可減少洗衣精用量。請您遵照洗衣劑製造商的建議用量。

輕微至一般髒污的衣物，請調低洗滌溫度。

- ✓ 溫度較低時，本電器的耗能較少。輕微至一般髒污時，設定的溫度可低於衣物洗滌標籤所標示的數值。

如果衣物後續要放入電器進行烘乾，請設定至最大脫水轉速。

- ✓ 含水量較低的衣物可縮短烘衣時間，用電量因此減少。較高脫水轉速可減少衣物上殘留的水份，但脫水噪音會變得較大聲。

本電器具有自動偵測衣物量及調整功能。

- ✓ 自動偵測衣物量和調整功能可配合布料種類及衣物量，設成最佳用水量和程序時間。

本電器具有洗滌水髒汙偵測。

- ✓ 洗滌水髒汙偵測會在洗清期間檢測洗滌水的混濁度，並依此配合調整洗清程序的時間長短以及次數。

3.3 節能模式

若暫時未操作電器，將自動切換至節能模式。所有顯示符號將熄滅而 \odot 閃爍。只要您再度操作本電器，節能模式隨即結束。如果長時間未操作電器，將自動切換到待機狀態。

4 安裝和連接

4.1 打開電器包裝

注意!

若有非電器運行所需之物品遺留在滾筒中，可能造成財物損失以及電器受損。

- ▶ 電器運行前，請將這些物品和隨附配件從滾筒取出。

1. 請將所有包裝材料和防護蓋從電器上移除。

→ 「廢棄包材處理」，頁次9

2. 檢查電器是否有明顯受損。
3. 打開機門。 → 頁次27
4. 將配件從滾筒取出。
5. 關好機門。

4.2 出貨內容物清單

拆開包裝後，請檢查所有零件是否於運送途中受損以及交付的產品是否齊全。

注意!

使用不完整或有缺陷的配件進行操作，可能會損壞電器功能或導致財產損失並造成電器損壞。

- ▶ 請勿使用不完整或有缺陷的配件來操作本電器。
- ▶ 操作本電器之前，請更換相關的配件。

→ 「配件」，頁次26

注意事項：電器在工廠已進行了功能測試。這可能會導致電器上出現水漬，這些水漬在第一個清洗週期中即可清除。

產品清單包括：

- 洗衣乾衣機
- 隨機文件
- 搬運固定條
→ 「拆除搬運固定條」，頁次11
- 蓋板
- 進水管
→ 「連接上進水管。」，頁次12

4.3 安裝地點的相關要求

警告 觸電風險!

本電器包含帶電部件。接觸帶電部件，可能發生危險。

- ▶ 本電器不可在沒有防護蓋的狀態下運轉。

警告 受傷風險!

若將電器放在底座上使用，則有可能翻覆。

- ▶ 開始使用電器之前，務必利用製造商的固定接片 → 頁次26將其腳座固定在底座上。

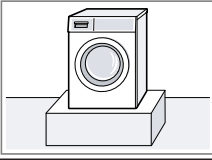
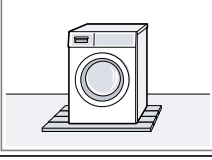
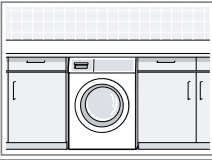
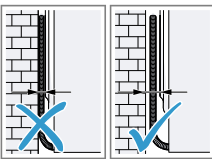
注意!

電器中殘留的水凍結可能會導致電器損壞。

- ▶ 請勿將本電器安裝在可能蒙受霜害的區域或戶外。

如果設備傾斜超過40°，電器中殘留的水可能會流出並造成財物損失。

- ▶ 小心地將本電器側傾。
- ▶ 以直立方式運送電器。

安裝地點	要求
<p>底座</p> 	<p>使用固定接片 → 頁次26固定本電器。</p>
<p>木板</p> 	<p>請將本電器架設在牢固地固定在地面的防水木板上（厚度至少30公釐）。</p>
<p>櫥櫃</p> 	<p>本電器只能安裝在與櫃體緊密結合的一體式工作台面底下。所需的夾層寬度：60公分。</p>
<p>牆上</p> 	<p>不能有任何電源線和軟管夾在牆面與電器之間。</p>

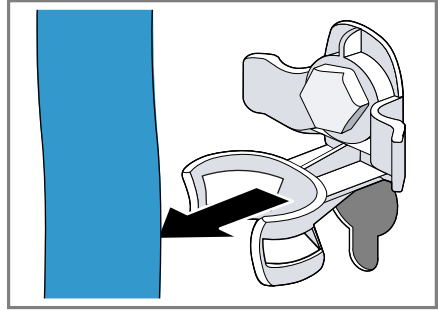
4.4 拆除搬運固定條

運送時，本電器利用背面上的搬運固定條進行固定。

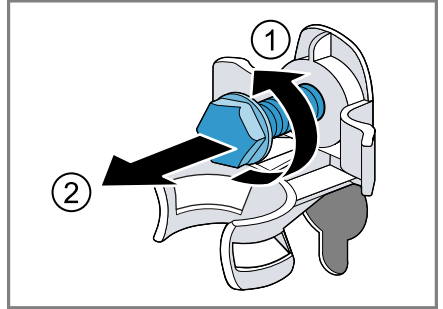
注意事項： 請妥善保管搬運固定條的螺柱及套管，以利日後再進行搬運。

→ 「裝上搬運固定條」，頁次43

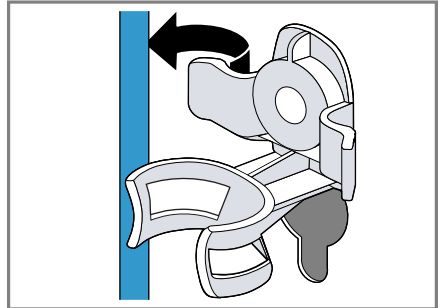
1. 將軟管從固定座上拔下。



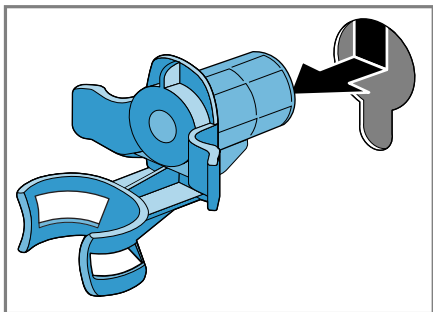
2. 請用扳手尺寸13號的扳手鬆開①並拆下②4個運輸鎖定器的所有螺栓。



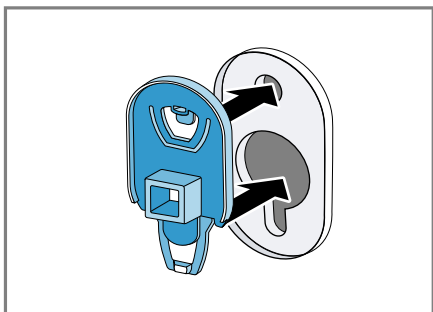
3. 將電源線從固定座中拆除。



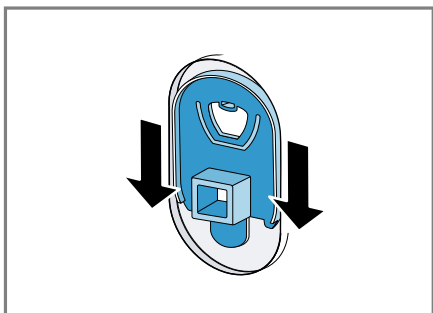
4. 拆除4個套管。



5. 裝入4個蓋板。



6. 將4個蓋板往下推。

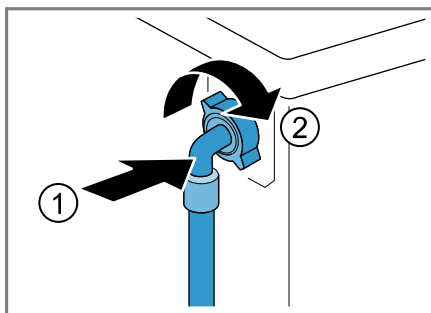


注意事項： 若要運輸，請以相反順序步驟將運輸鎖定器裝入本電器內。

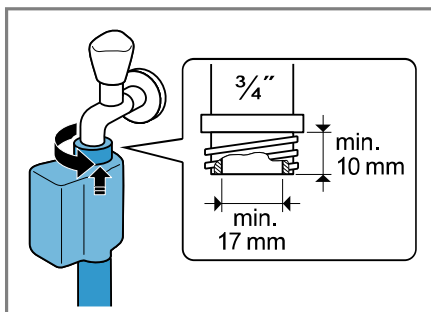
4.5 連接電器

連接上進水管。

1. 為電器連接上進水管。



2. 將進水管連接在水龍頭（26.4 mm = 3/4"）上。



3. 小心地打開水龍頭並確認連接處完全密合不會漏水。

排水連接類型

此處的資訊可協助您將本電器連接至排水口。

注意！

排水時，排水管承受壓力，因此可能從您安裝的連接處脫開。

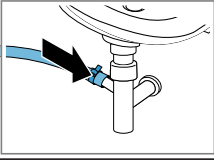
▶ 請確實固定排水管，以免不慎脫落。

注意事項： 請注意排水高度。

排水高度為： 最小： 60 cm， 最大： 100 cm。

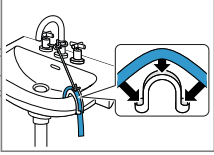
虹吸管

連接處請用軟管夾（24-40 mm）確實固定。



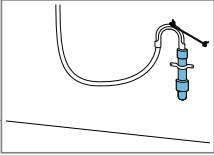
水槽

請用管夾固定好排水管。
→ 「配件」，頁次 26



帶橡膠套頭的塑膠軟管

請用管夾固定好排水管。
→ 「配件」，頁次 26



接通電器電源

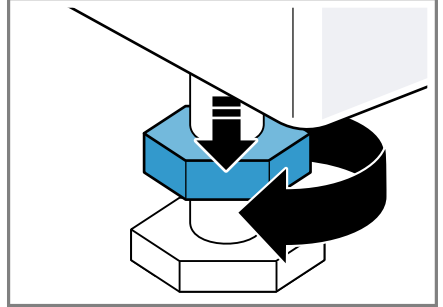
注意事項： 此電器的家用電器安裝必須符合當地法律要求和安全法規，並且應包含接地故障斷路器。

1. 將電器電源線的插頭插入電器附近的電源插座。
有關電器的連接資料，請查看 技術資料 → 頁次44。
2. 檢查電源插頭是否牢固。

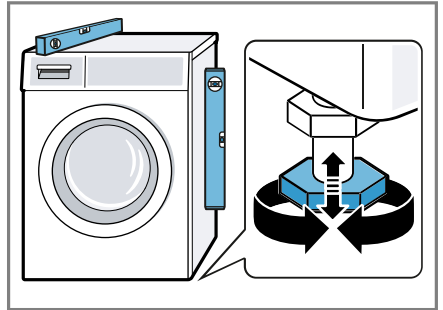
4.6 調平電器

若想要降低噪音和震動並且避免電器走位，請將電器調整至正確位置。

1. 用扳手尺寸17號的扳手沿順時針方向鬆開防鬆螺帽。



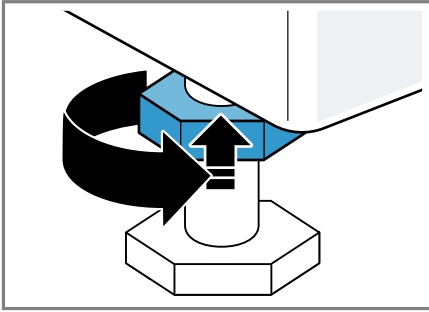
2. 旋轉電器底腳即可調整其位置。用水平儀檢查水平位置。



所有電器底腳都必須穩固地貼在地面上。

zh-tw 第一次使用前

3. 用扳手尺寸17號的扳手將防鬆螺帽牢牢旋緊在機體上。



此時將電器底腳固定，不要再調整高度。

5 第一次使用前

準備使用本電器。

5.1 開始空洗程序

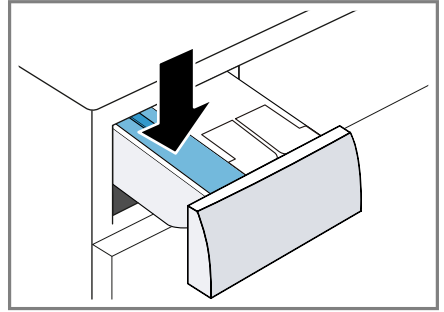
此電器已於出廠前進行全面性檢查。為清除可能殘留的水，第一次使用時請進行空洗。

1. 按下⏻。

開機過程需要幾秒鐘。

2. 設定程序槽潔淨。
3. 關好機門。
4. 拉出洗劑盒。

5. 將含有氧漂白劑的洗衣粉倒入手動添加槽內。



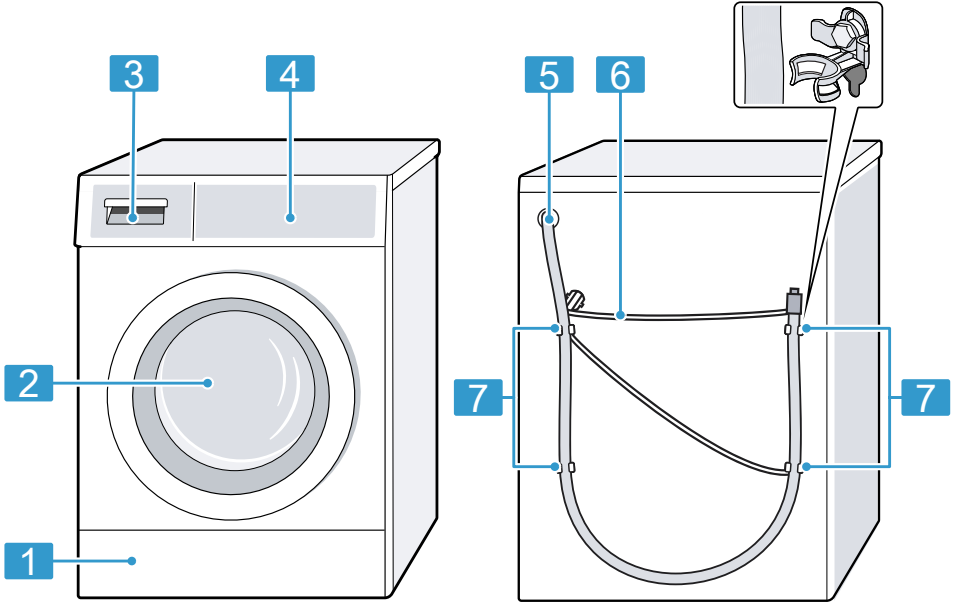
為防止產生大量泡沫，洗滌輕微髒污的衣物時，僅需使用洗劑製造商建議洗劑用量的一半。請勿使用羊毛衣物專用洗衣精或精緻衣物洗衣精。

6. 推入洗劑盒。
7. 按下▶▶，即可啟動程序。
 - ✓ 螢幕會顯示剩餘的程序時間。
 - ✓ 程序結束後，螢幕會顯示：「End」。
8. 開始第一個洗滌週期或按下⏻，將電器設為待機狀態。
→ 「基本操作」，頁次27

6 深入瞭解

6.1 電器

可在此查看電器的相關組件一覽。



視電器機型而定，圖片中的細節可能有所差異，例如：顏色和形狀。

1 維修蓋 → 頁次34

2 機門

3 洗劑盒 → 頁次15

4 操作面板 → 頁次16

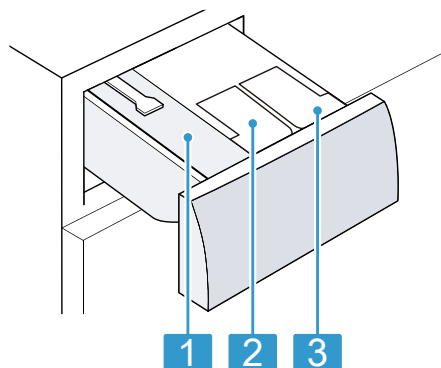
5 排水管 → 頁次12

6 電源線 → 頁次13

7 搬運固定條 → 頁次11

6.2 洗衣劑添加盒

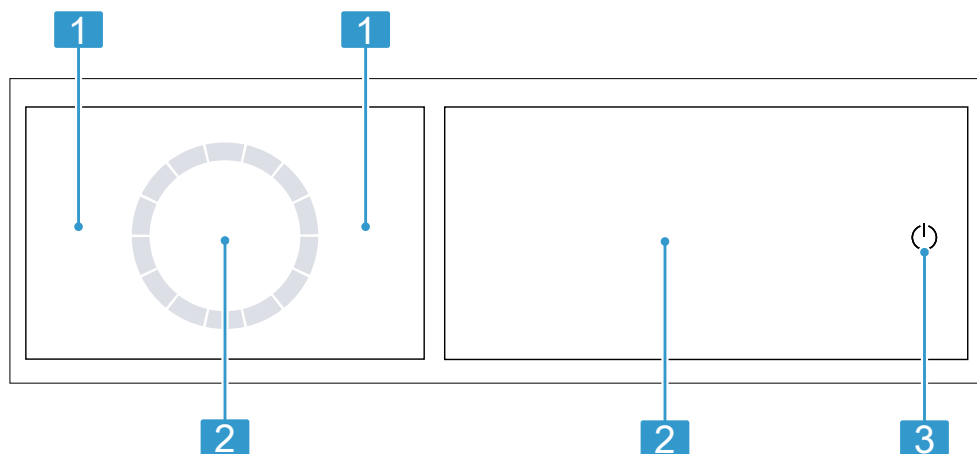
注意事項： 請注意製造商關於清潔劑和養護產品的用途和用量資訊以及程序說明中的資訊。



-
- 1** 手動計量槽。
→ 「使用手動添加槽」，頁次 30
-
- 2** ⊗ / ∅: 柔軟精或洗衣液的洗劑添加槽。
→ 「i-DOS智慧洗劑精算系統」，頁次29
-
- 3** ∅: 洗衣液的洗劑添加槽。
→ 「i-DOS智慧洗劑精算系統」，頁次29
-

6.3 操作面板

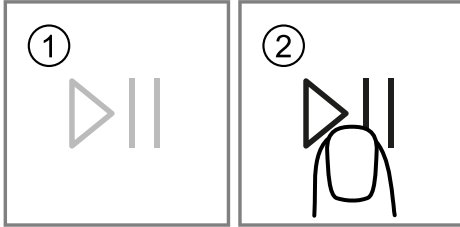
可透過操作面板設定電器的所有功能並獲得有關操作狀態的資訊。



-
- 1** 程序 → 頁次23
-
- 2** 按鍵 → 頁次21和螢幕 → 頁次 18
-
- 3** 按鍵 → 頁次21
-

6.4 操作邏輯

螢幕的部分區域為按鍵並採觸控式操作。按下按鍵即可啟用、停用或變更設定。啟用的設定會以高亮度強調顯示在螢幕上。



注意！

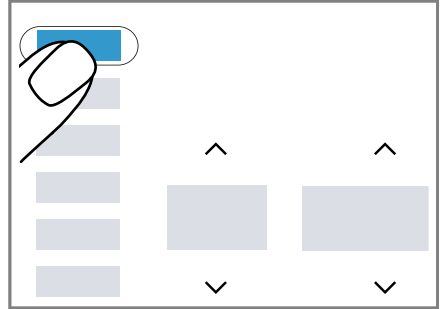
用力按壓螢幕，可能導致螢幕受損。

- ▶ 請勿重壓螢幕。
- ▶ 請勿使用尖銳的物品按壓螢幕。

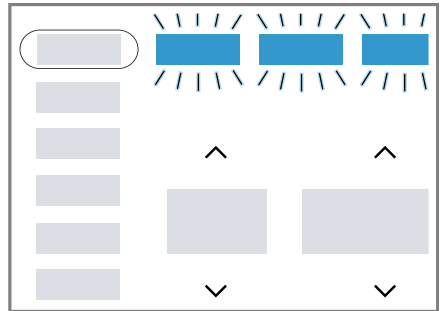
顯示或隱藏其他的按鍵

為簡化螢幕顯示畫面，會隱藏某些按鍵。將這些其他的按鍵顯示於螢幕中時，即可啟用或停用對應的設定。

1. 若要顯示其他按鍵，按一下更多。



- ✓ 顯示螢幕會顯示其餘所有按鍵。



2. 若要隱藏其他按鍵，重新按一下更多。

變更設定值

啟用特定設定時，螢幕會顯示選擇鍵，即可變更設定值。

- ▶ 按下選擇鍵 → 頁次21。
螢幕會顯示設定值。

7 螢幕


螢幕將顯示目前設定值、選項或提示說明文字。

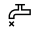


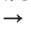


螢幕顯示的畫面範例

顯示	說明
0:40 ¹	預計程序時間或程序剩餘時間，單位以小時和分鐘表示。
8h ¹	程序結束時間 → 「按鍵」，頁次21
7.0 ¹	所設定之程序的建議最大衣物量，單位為公斤。
∅ - 1400 Ⓞ	已設定的脫水轉速，單位：轉 / 分鐘。 → 「按鍵」，頁次21 ∅: 不脫水，僅排水
☀ - 90	所設定的溫度，單位是°C。 → 「按鍵」，頁次21 ☀ (冷水)
End	程序狀態：程序結束
☹	程序狀態：防皺和減少氣味
☺	程序狀態：防皺
+1	加強洗清已啟用。
+2	→ 「按鍵」，頁次21
+3	
☀ +	烘乾程度已啟用。
☀ ++	烘乾程度已啟用。
☹	橙汁污漬類型已啟用。
☹	紅酒污漬類型已啟用。
☹	食用脂肪/食用油污漬類型已啟用。

¹ 範例








顯示	說明
	更改基本設定 → 頁次32
	閃爍：需要清潔滾筒。請執行槽潔淨清潔和保養滾筒和洗衣槽的程序。 → 「清潔滾筒」，頁次32
	<ul style="list-style-type: none"> ■ 亮起：電器已透過Wi-Fi連至家用網路。 ■ 閃爍：電器嘗試透過Wi-Fi連至家用網路。 → 「Home Connect」，頁次30
	在電器不可使用的設定，已透過Home Connect App設定完成。 如需更多詳細資訊，請參考Home Connect App。
	<ul style="list-style-type: none"> ■ 亮起：洗衣精的i-DOS智慧洗劑精算系統已啟用。 ■ 閃爍：已位於添加槽的最低液體水位以下。 → 「i-DOS智慧洗劑精算系統」，頁次29 ○ (洗衣精)
 	<ul style="list-style-type: none"> ■ 亮起：洗衣精或柔軟精的i-DOS智慧洗劑精算系統已啟用。 ■ 閃爍：已位於添加槽的最低液體水位以下。 → 「i-DOS智慧洗劑精算系統」，頁次29 ○ (洗衣精) ⊗ (柔軟精)
50 ml ¹	洗衣精或柔軟精的基本用量。 → 頁次30
+1 +2	減少異味和皺褶的處理方式已啟動。 → 「按鍵」，頁次22 處理強度： <ul style="list-style-type: none"> ■ +1：一般 ■ +2：加強
:	閃爍：由於不允許的電壓下衝或電壓過載，電壓控制系統暫停了程序。 → 「閃爍且程序暫停。」，頁次38 注意事項： 程序將在電壓回到允許範圍時繼續執行。
	電器偵測到泡沫過多。 → 「或產生大量泡沫。」，頁次38
	<ul style="list-style-type: none"> ■ 亮起：機門已鎖定。 <ul style="list-style-type: none"> – 若要放入衣物，可解鎖機門。 → 「放入衣物」，頁次28 – 若要打開機門，可以取消程序。 → 「取消洗滌程序」，頁次28 ■ 閃爍：機門未關閉。
¹ 範例	

顯示	說明
	<ul style="list-style-type: none"> ■ 無水壓。 → 「E:30 / -10、、或H:95和End。」，頁次38 ■ 水龍頭的水壓過低。
	<p>洗劑盒未完全推入。 → 「」，頁次38</p>
E:35 / -10 ¹	故障代碼、故障顯示符號、訊號。 → 頁次37
¹ 範例	

8 按鍵

程序設定的選擇需視所設定的程序而定。

按鍵	選擇	說明
⏻ (電源開關)	<ul style="list-style-type: none"> ■ 開啟 ■ 待機狀態 ■ 重新啟動電器 	<p>開啟電器電源或使之進入待機狀態。如果操作面板沒有反應，請按⏻約5秒鐘重新啟動電器。</p> <p>→ 「螢幕和按鍵沒有反應。」，頁次39</p>
^ v	多重選擇	若要更改設定，請按下選擇鍵^或v，直到螢幕顯示所需的設定。
^ v	⊗ - 90	調整溫度。 所設定的溫度，單位是°C。
^ v	⊗ - 1400	調整脫水轉速或停用脫水功能。 已設定的脫水轉速，單位：轉 / 分鐘。 若選擇⊗，將會排水並關閉脫水功能。 留在滾筒內的衣物還是濕的。
	<ul style="list-style-type: none"> ■ 啟動 ■ 取消 ■ 暫停 	開始、取消或暫停程序。
預約	最長為24小時	設定程序結束時間。 程序運行時間已包含在設定的時數內。 程序啟動後，隨即顯示程序運行時間。
更多	<ul style="list-style-type: none"> ■ 顯示或隱藏其他的按鍵 	<ul style="list-style-type: none"> ■ 短暫按下按鍵，即可顯示或隱藏其他按鍵。 <p>→ 「顯示或隱藏其他的按鍵」，頁次17</p>
更多	多重選擇	→ 「基本設定」，頁次32
超省時	<ul style="list-style-type: none"> ■ 啟用 ■ 停用 	<p>啟用或停用縮短程序時間。</p> <p>注意事項：耗電量會增加。但不會因此影響到洗滌效果。</p>
加洗清	<ul style="list-style-type: none"> ■ +1 ■ +2 ■ +3 	<p>啟用或停用最多三次額外的洗清程序。</p> <p>建議用於特別敏感的皮膚或在水質極軟的地區。</p>
童鎖3秒	<ul style="list-style-type: none"> ■ 啟用 ■ 停用 	→ 「兒童鎖」，頁次29
最愛	<ul style="list-style-type: none"> ■ 儲存 ■ 設定 	<p>按下按鍵約3秒鐘，即可儲存個人化程序設定。</p> <p>→ 「儲存程序設定」，頁次27</p> <p>按一下按鍵，即可設定內含個人化程序。</p>

按鍵	選擇	說明
熱風除菌	<ul style="list-style-type: none"> ■ 啟用 ■ 停用 	<p>為提升衛生要求，啟用或停用以65°C的熱風對乾燥衣物進行柔和的預先處理。衣物經熱風預先處理後，將以低溫洗滌。</p> <p>注意事項： 程序啟動之後，滾筒照明會持續啟動約10分鐘。</p>
防皺	<ul style="list-style-type: none"> ■ 啟用 ■ 停用 	<p>啟用或停用減少皺褶功能。</p> <p>為減少皺褶，程序結束後會送入熱風並使衣物在滾筒內滾動。</p>
清新除味	<ul style="list-style-type: none"> ■ +1 ■ +2 	<p>若設定了清新除味程序，則可以選擇強度：</p> <ul style="list-style-type: none"> ■ 對於因空氣污染的異味請使用一般等級。+1 ■ 對於因空氣污染的異味，以及欲清除塵蟎時，請使用加強等級。+2
去漬洗	多重選擇	<p>選擇污漬類型。</p> <p>溫度、滾筒轉動方式以及浸泡時間會根據污漬類型調整。</p>
i-DOS 1	<ul style="list-style-type: none"> ■ 啟用 ■ 停用 ■ 設定基本用量 	<p>短按一下此按鍵，即可啟用或停用洗衣精的i-DOS系統 。</p> <p>按住此按鍵約3秒鐘，即可設定基本用量。 → 頁次30</p>
i-DOS 2	<ul style="list-style-type: none"> ■ 啟用 ■ 停用 ■ 調整添加槽 ■ 設定基本用量 	<p>按一下此按鍵，即可啟用或停用柔軟精 或洗衣精 的i-DOS智慧洗劑精算系統。</p> <p>按住此按鍵3秒鐘左右，即可變更添加槽 /的餘量，或設定基本用量。</p> <p>→ 「i-DOS智慧洗劑精算系統」，頁次29</p>
單烘	<ul style="list-style-type: none"> ■ 啟用 ■ 停用 	<p>啟用或停用烘乾不經預先洗滌。</p>
洗烘	<ul style="list-style-type: none"> ■ 啟用 ■ 停用 	<p>啟用洗滌接著烘乾。</p>
^ v	<ul style="list-style-type: none"> ■  + ■  ++ 	<p>烘乾程度是用來指定程序結束後衣物的乾濕程度。</p>
遠端遙控	<ul style="list-style-type: none"> ■ 啟用 ■ 停用 ■ Home Connect打開設定 	<p>啟用或停用遠端啟動。 → 頁次31</p>

9 程序

注意事項： 可從衣物的保養標籤了解更多關於選擇程序的提示說明。

程序	說明	最大洗 衣量 (公 斤) 洗滌	最大衣 物量 (公 斤) 烘乾
羊毛	洗滌可手洗或可機洗的羊毛或含羊毛衣物。 為防止衣物縮水，滾筒會特別輕柔地滾動衣物， 並且暫停較長時間。 請使用羊毛衣物專用洗衣劑。 程序設定： <ul style="list-style-type: none"> ■ 最高40° C ■ 最高800轉 / 分鐘 	2.0	1.0
脫水	脫水並且排水。 請勿使用柔軟精。 程序設定：最高1400轉 / 分鐘	—	—
APP	直接透過Home ConnectApp選擇其他程序。 請至Home ConnectApp內參考程序說明。 注意事項： 您的電器必須連線至家用網路，並在 Home ConnectApp中註冊。 → 頁次30	—	—
智慧洗	洗滌棉質和合成纖維等材質的耐磨布料。 自動偵測髒污程度和布料種類。適當調整洗滌程 序。 注意事項： 無法在此程序設定溫度和轉速，其為 自動設定。 溫度最高為40 °C。 脫水轉速最高為1400轉 / 分鐘。	6.0	¹
羽絨衣	洗滌羽絨枕頭、羽絨被或羽絨衣以及內含合成纖 維的填充物。 大件衣物請單獨洗滌。 請使用羽絨或細緻衣物專用洗衣劑。 請節省洗衣精用量。 請勿使用柔軟精。 注意事項： 為避免產生過多泡沫，洗滌前請將衣 物捲起來，以便擠出裡面的空氣。 程序設定： <ul style="list-style-type: none"> ■ 最高60° C ■ 最高1200轉 / 分鐘 	2.0	2.0

¹ 無法烘乾

² 超省時已啟用

程序	說明	最大洗 衣量 (公 斤) 洗滌	最大衣 物量 (公 斤) 烘乾
槽潔淨	<p>清潔和保養滾筒。 清潔後，送入熱風將滾筒內殘留的水去除。 請在以下狀況時使用此程序：</p> <ul style="list-style-type: none"> ■ 首次使用前 ■ 經常以40 °C以下的洗滌溫度進行洗滌 ■ 長時間未使用 <p>溫度設定：</p> <ul style="list-style-type: none"> ■ 90 °C：高溫抗菌程序。 ■ 40 °C：抗菌程序。 ■ ☼：沖洗滾筒，以清除毛髮和棉絮。 <p>使用含有氧漂白劑的洗衣粉。將含有氧系漂白劑的洗衣粉倒入手動添加槽。→ 頁次15 為避免產生大量泡沫，請將洗劑用量減半。 請勿使用柔軟精。 請勿使用洗衣精或羊毛及精緻衣物專用洗劑。</p> <p>注意事項： 若長時間未使用溫度60 °C以上的程序，滾筒清潔的顯示畫面會閃爍，以作為提醒。</p>	-	¹
除菌烘	<p>可殺死棉質織物或羽絨填充的織物中的細菌。</p> <p>注意事項： 將不烘乾或清洗衣物。</p>	-	3.0
清新除味	<p>減少西裝、襯衫服、羽絨服、戶外服和棉質、喀什米爾和絲綢製織物的褶皺和異味。</p> <p>提示： 程序結束後請立即取出衣物，以避免衣物產生皺褶。</p> <p>注意事項</p> <ul style="list-style-type: none"> ■ 將不烘乾或清洗衣物。 ■ 如果經常使用清新除味程序而中間沒有清洗，則電器中可能有異味。 	-	1.0
隨心控時	<p>洗滌棉質、亞麻和合成纖維等材質的衣物。 適用於輕度至一般髒污衣物的特快程序。</p> <p>注意事項： 如果您不需洗滌衣物而只要烘乾，請按單烘。</p> <p>程序設定：</p> <ul style="list-style-type: none"> ■ 最高40° C ■ 最高1200轉 / 分鐘 	2.0	7.0
<p>¹ 無法烘乾</p> <p>² 超省時已啟用</p>			

程序	說明	最大洗衣量 (公斤) 洗滌	最大衣物量 (公斤) 烘乾
洗烘 45'	<p>洗滌和烘乾棉質、亞麻和合成纖維等材質的衣物。</p> <p>適用於輕薄的襯衫、T恤或運動服。</p> <p>適用於少量且輕度髒污的衣物的特快程序。</p> <p>注意事項： 如果您只要洗滌衣物而不烘乾，請按洗烘。</p> <p>程序設定：</p> <ul style="list-style-type: none"> ■ 最高40° C ■ 最高1400轉 / 分鐘 	2.0	1.0
棉質衣物	<p>洗滌棉質和亞麻等材質的耐磨布料。</p> <p>適用於重度骯髒的衣物。</p> <p>啟用超省時時，也適合做為骯髒程度一般的衣物的縮時程序。</p> <p>提示： 採用混合動力技術的節能省時程序。</p> <p>程序設定：</p> <ul style="list-style-type: none"> ■ 最高90° C ■ 最高1400轉 / 分鐘 	10.0 5.0 ²	7.0
混合衣物	<p>洗滌棉質、亞麻和合成纖維等材質的衣物。</p> <p>適用於輕度骯髒的衣物。</p> <p>提示： 採用混合動力技術的節能省時程序。</p> <p>程序設定：</p> <ul style="list-style-type: none"> ■ 最高60° C ■ 最高1400轉 / 分鐘 	4.0	2.5
制服	<p>洗滌棉質和合成纖維等材質的學校制服。</p> <p>適用於清除在學校一整天沾染到的污漬。</p> <p>提示： 採用混合動力技術的節能省時程序。</p> <p>程序設定：</p> <ul style="list-style-type: none"> ■ 最高60° C ■ 最高1400轉 / 分鐘 	3.0	2.0
<p>¹ 無法烘乾</p> <p>² 超省時已啟用</p>			

10 配件

請使用原廠配件。原廠配件是專為本電器所設計。

注意事項： 某些配件有其他顏色。請聯絡

→ 「客戶服務」，頁次44。

	用途	訂購號碼
延長進水管	延長冷水進水管或Aquastop型號的進水管(2.50 m)。	WMZ2381
固定片	提高電器的穩定安全性。	WMZ2200
管夾	固定排水管。	00655300
底座	提升電器架設高度，以便放入和取出衣物。	WMZ20530 W
洗衣機清潔劑	用於保養電器內部的清潔劑。	00311929

11 衣物

11.1 衣物準備

注意！

留在衣物內的物品可能會損壞衣物和滾筒。

- ▶ 使用前，請清除衣物口袋中所有物品。

注意事項

準備待洗衣物時，做好電器和織物的保護。

- 刷掉沙土
- 根據顏色和材質分類衣物，並遵守護理標籤
- 拉上拉鍊、扣上魔鬼氈、鉤子和環圈
- 將織物帶、緞帶和線繩綁在一起
- 拆除窗簾上的活動鉤環和鉛製箍圈
- 小件或精緻衣物放入洗衣袋清洗
- 將不同大小的衣物一起洗滌
- 立即清洗有新污漬的衣物
- 預先處理帶有已乾污漬的衣物並多清洗幾次
- 將已分類好的衣物放入滾筒內
- 烘乾前先將衣物脫水

- 在裝入滾筒之前，將經過氯漂白劑預處理的衣物沖洗數次

12 洗衣劑和護理劑

正確選擇和使用洗衣精以及護理劑可保護您的電器和衣物。

有關使用和用量的製造商資訊請參閱包裝。

注意事項

- 使用洗衣精時，僅可使用自流式液態洗衣精
- 請勿混合不同的洗衣精
- 請勿混合洗衣精和柔軟精
- 請勿使用會沉澱且非常濃稠的產品
- 請勿使用含溶劑成份、具腐蝕性或會釋出氣體的產品
- 請勿使用氯漂白劑
- 盡量避免使用染料，因為固定鹽會腐蝕不鏽鋼。
- 請勿於本電器使用脫色劑
- 請勿將醋放入i-DOS智慧洗劑精算系統的添加槽 → 頁次29中

13 基本操作

13.1 開啟本電器

注意事項： 首次啟動電器時，在接通電源後，啟動程序最多需要一分鐘。

要求： 本電器已依規定安裝和連接。

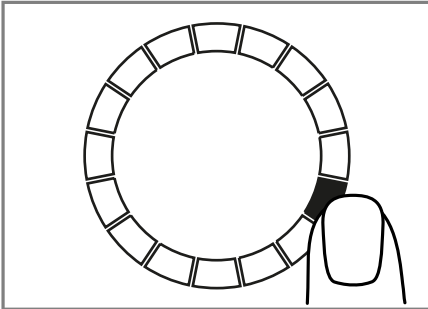
→ 頁次10

- ▶ 按下⏻。
- 開機過程需要幾秒鐘。
- ✓ 隨即開始進行可聽到聲音的功能測試。

注意事項： 滾筒照明自動熄滅。

13.2 設定程序

1. 按下所需的程序。
→ 「程序」，頁次23



2. 調整程序設定。
→ 「按鍵」，頁次21
注意有關操作原則 → 頁次17主題的資訊。
這些程序設定不會永久儲存。

13.3 儲存程序設定

您可以將個人化程序設定儲存為我的最愛。

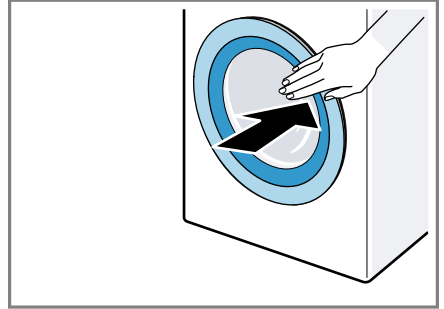
要求： 程序已設定。 → 頁次27

- ▶ 按住最愛約3秒鐘。
若要套用之前儲存的程序，請按下最愛。

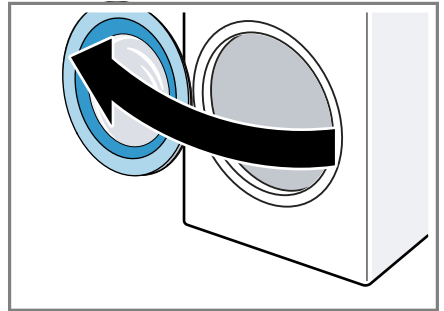
注意事項： 若要覆寫之前儲存的程序，請重覆以上步驟。

13.4 打開機門

1. 按下機門邊緣。



2. 打開機門。



13.5 放入衣物

注意事項： 若要防皺，請遵守程序的最大衣物量。

→ 「程序」，頁次23

要求

- 衣物已準備好並分類。
→ 「衣物」，頁次26
- 滾筒是空的。

1. 打開機門。 → 頁次27
2. 將衣物放入滾筒內。
3. 關好機門。
確認機門沒有夾住任何衣物。

13.6 啟動程序

注意事項： 如果啟動i-DOS智慧洗劑精算系統，請確保添加槽已裝滿 → 頁次29並已設定基本用量 → 頁次30。

要求： 程序已設定。 → 頁次27

- ▶ 按下II。
- ✓ 滾筒隨即轉動並偵測衣物量，這可能持續長達2分鐘，然後即開始放水。
- ✓ 螢幕上會顯示程序運行時間或程序結束時間。
- ✓ 程序結束後，螢幕會顯示：「End」。

注意事項： 若在程序結束後未將衣物取出，減少皺褶功能會在15分鐘後開始並持續約30分鐘。
按下螢幕上的任一位置，以取消減少皺褶功能並取出衣物。

13.7 放入衣物

程序啟動後，您可以根據程序狀態取出或放入衣物。

1. 按下II。
在洗滌過程中暫停電器。 → 頁次18
在烘乾過程中，電器會檢查是否能放入衣物。

注意事項： 如欲放入衣物，請注意螢幕上的提示。
→ 「螢幕」，頁次19

2. 打開機門。 → 頁次27
3. 放入或取出衣物。
4. 關好機門。
5. 按下II。

13.8 取消洗滌程序

1. 按下II。
2. 打開機門。 → 頁次27
溫度較高以及水位較高時，基於安全考量，機門將保持上鎖狀態。
 - 溫度偏高時，請啟動程序。
 - 水位偏高時，請啟動程序脫水或設定適合的程序進行排水。→ 「程序」，頁次23

3. 取出衣物。 → 頁次28

13.9 中斷烘乾程序

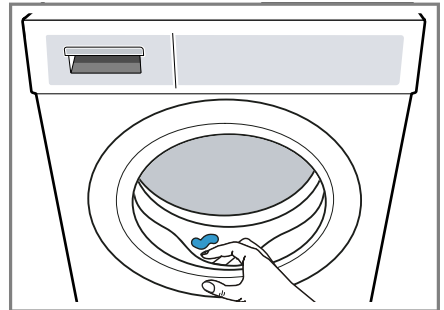
- ▶ 按下II。
約30秒後冷卻程序將自動啟動，並在滾筒旋轉時冷卻衣物數分鐘。然後機門將自動解鎖。

13.10 取出衣物

1. 打開機門。 → 頁次27
2. 將衣物從滾筒取出。

13.11 使電器進入待機狀態

1. 按下○。
2. 關上水龍頭。
3. 將橡膠密封圈擦乾並清除異物。



4. 讓機門和洗劑盒保持開啟，以風乾殘留其中的水份。

14 烘乾程度

某些程序已固定乾衣程度。乾衣程度是用來指定程序結束後衣物的乾濕程度。

烘乾程度	說明
☀ ++	用於多層、厚重難以烘乾的衣物。
☀ +	用於一般、單層衣物。

14.1 改變烘乾程度

您可以針對某些程序改變乾衣程度，讓衣物更為乾燥或潮濕。

- 設定洗滌和乾衣程序或乾衣程序。
→ 頁次23
- 螢幕會顯示指定的乾衣程度。
- 按下 \wedge 或 \vee 。
- 螢幕會顯示： $\text{☀}++$ 或 $\text{☀}+$ 。

15 兒童鎖

鎖上電器，避免不慎誤觸控制面板。

15.1 啟動兒童安全鎖

- ▶ 按住童鎖3秒約3秒鐘。
- ✓ 控制面板已鎖定。
- ✓ 當電器處於待機狀態以及停電時，兒童鎖仍將維持啟用。

15.2 停用兒童安全鎖

要求：若要停用兒童安全鎖，必須啟動電器。

- ▶ 按住童鎖3秒約3秒鐘。

16 i-DOS智慧洗劑精算系統

本電器的i-DOS智慧洗劑精算系統已在出廠時啟動，並自動為可進行智慧計量的程序添加洗衣精和柔軟精。

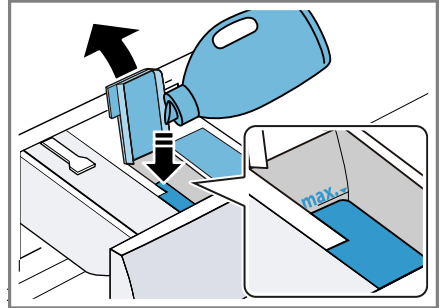
注意事項：您可以透過按鈕 → 頁次21 停用i-DOS智慧洗劑精算系統，例如手動分配 → 頁次30粉狀全效洗劑。

16.1 將洗衣精和柔軟精倒入添加槽

若要使用i-DOS智慧洗劑精算系統或電器在運轉期間顯示提示說明，請填充添加槽。

注意事項

- 僅可將合適的洗衣精和柔軟精倒入添加槽。 → 頁次26
 - 若要在添加槽中加注洗衣精或柔軟精，請使用相同的產品。
 - 若要在添加槽中替換不同的洗衣精或柔軟精，請先清潔洗劑盒 → 頁次32。
 - 使用i-DOS智慧洗劑精算系統時，請勿在手動添加槽中添加任何額外的洗衣劑或柔軟精，以免過量或產生泡沫。
1. 拉出洗劑盒。
 2. 打開蓋子，將洗衣精 O 和柔軟精 X 倒入對應的添加槽 → 頁次15中。



添加時，請勿超過最大添加標記。

注意事項：您也可以使用兩個洗衣精添加槽。請為此重新調整置添加槽。 → 頁次30

3. 關上蓋子。

注意事項：為防止洗衣精或柔軟精乾涸，注入後應立即關上蓋子。

4. 推入洗劑盒。

16.2 使用手動添加槽

若不使用i-DOS智慧洗劑精算系統，則程序無法進行智慧計量，或您需要額外的護理劑，例如，如果您想加入去漬劑或漿液，請使用手動計量添加槽。

注意事項：請遵照的洗衣劑和洗衣添加劑 → 頁次26注意事項。

1. 拉出洗劑抽屜。
2. 將洗衣劑或護理劑添加到手動添加槽 → 頁次15。
3. 推入洗劑盒。

16.3 調整添加槽⊗/○

⊗/○添加槽可計量柔軟精⊗或洗衣精○。出廠時即已設定了柔軟精的添加槽。若要自動計量第二種洗衣精，請更換添加槽。

注意事項

- 若更改添加槽的內容物，則該添加槽的基本用量會重設。
- 若要設定洗衣精的兩個添加槽，則必須選擇洗滌過程中所要使用的添加槽。
→ 「按鍵」，頁次21

1. 按住i-DOS 2約3秒。
2. 重複按i-DOS 2，直到螢幕○顯示（洗衣劑）或⊗（柔軟精）。
3. 如需保存設定，請稍等一下。

16.4 設定基本用量

如需使用i-DOS智慧洗劑精算系統，請設定添加槽的基本用量。基本用量需與包裝上洗劑製造商的用量建議一致。設定與4.5公斤一般髒衣物用量建議一致的基本用量。請注意水質硬度。

提示：您也可以在家Home Connect App中設定基本用量。

1. 按住i-DOS 1約3秒。
✓ 螢幕會顯示設定的基本用量。
2. 若要調整設定，請按下^/∨。
3. 如需保存設定，請稍等一下。

注意事項：若要設定其他的添加槽設定基本用量，請以i-DOS 2重複步驟。

17 Home Connect

本電器具備連網功能。將電器連線至行動裝置，以便利用Home Connect App操作功能、調整基本設定或監看目前運作狀態。

Home Connect服務只在部分國家提供。Home Connect的功能是否可用取決於您所在國家是否提供Home Connect的服務。如需相關資訊，請前往：www.home-connect.com。

Home Connect APP將引導您完成整個登入過程。請按Home Connect App上的指示說明進行設定。

提示：同時，也請注意在家Home Connect App的提示說明。

注意事項

- 請確保利用Home Connect App操作本電器時，也應遵循使用說明書的安全提示說明。
→ 「安全性」，頁次4
- 請務必以在本電器上操作為優先。在本電器上進行操作期間，將無法透過Home Connect App操作。

17.1 設定Home Connect APP

1. 將 Home Connect App安裝到行動終端裝置上。
2. 啟動Home Connect APP並設定Home Connect的存取。
Home Connect APP將引導您完成整個登入過程。

17.2 設定Home Connect

要求

- Home Connect App已安裝在行動終端裝置上。
- 本電器的安裝地點可以接收到WLAN家用網路 (Wi-Fi) 。

1. 按住遠端遙控約3秒鐘。
2. 請遵守Home Connect APP的指示說明。

17.3 啟動電器的Wi-Fi

1. 按住遠端遙控約3秒鐘。
 2. 連續按下遠端遙控，直到螢幕顯示「OFF」。
 3. 若要啟用Wi-Fi，按下II。
- ✓ 螢幕會顯示「on」。

注意事項

- 當Wi-Fi啟用時，螢幕會輪流顯示「on」和Wi-Fi連接的訊號強度。
- 如需退出設定Home Connect，按下遠端遙控約3秒鐘。

17.4 關閉電器的Wi-Fi

1. 按住遠端遙控約3秒鐘。
 2. 連續按下遠端遙控，直到螢幕顯示「on」。
 3. 若要停用Wi-Fi，按下II。
- ✓ 螢幕將顯示「OFF」。

注意事項： 如需退出設定Home Connect，按下遠端遙控約3秒鐘。

17.5 安裝更新軟體

- 注意事項：** 若有軟體更新，Home Connect App會出現相關訊息。
- ▶ 若要安裝軟體更新程式，請遵循Home Connect App的指示操作。
 - ✓ 安裝期間，操作面板會有部份被鎖定。
 - ✓ 如果發生故障，安裝時間可能長達40分鐘。請勿將網路設定或電器重置為原廠設定。

17.6 重置設備的網路設定

1. 按住遠端遙控約3秒鐘。
2. 連續按下遠端遙控，直到螢幕顯示「rES」。

3. 按住II約3秒鐘。
- ✓ 網路設定隨即重置。

17.7 遠端遙控啟動

允許透過Home Connect App遠端遙控啟動本電器。

注意事項

在以下情況下停用遠端遙控啟動：

- 機門打開。
- 停電後。

啟用遠端遙控啟動

要求

- 機門已關上。
- 洗劑盒已推入。
- ▶ 按下遠端遙控。
- ✓ 遠端遙控亮起且電器開通Home Connect App遠端遙控啟動。

關閉遠端遙控啟動

- ▶ 按下遠端遙控。
- ✓ 遠端遙控熄滅。

17.8 資料保護

請您注意資料保護的相關提示說明。電器在第一次連線至與網際網路相連的家用網路時，將傳輸下列各類資料至Home Connect伺服器（首次註冊）：

- 唯一電器標識（包括機器密鑰和已安裝的Wi-Fi通訊模組的MAC位址）。
- Wi-Fi通訊模組的安全證書（資訊技術的连接保障）。
- 您家電器目前的軟體和硬體版本。
- 將之前任何的狀態恢復至原廠設定。

首次註冊是準備Home Connect功能供使用，並在您第一次想使用Home Connect功能時才會需要註冊。

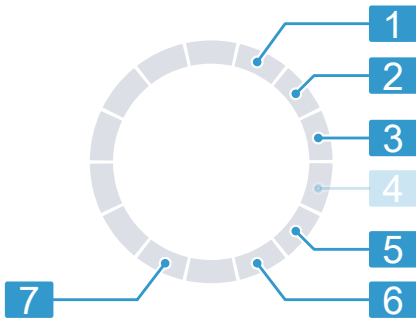
注意事項： 請注意，Home Connect功能只有透過Home Connect App時才能使用。您可在Home Connect App中檢索資料保護的相關資訊。

18 基本設定

您可以根據需要調整電器的基本設定。

注意事項： 您也可以在家
Home Connect App調整基本設定。

18.1 基本設定概覽



帶有程序位置的程序選擇鈕

1 設定程序結束後的訊號音音量：
0（關閉）至4（非常大）

2 設定選取按鍵時的訊號音音量：
0（關閉）至4（非常大）

3 設定螢幕亮度：
1（低）至4（非常亮）

5 啟用 (on) 或停用 (off) 滾筒清潔提醒功能。

6 顯示已完成的程序數量 (PC)。

7 將電器重置回原廠設定 (rES)。

18.2 變更基本設定

1. 按住更多約3秒鐘，即可開啟基本設定。
✓ 螢幕會顯示⚙️。
2. 使用程序選擇鈕選擇所需的基本設定。→ 頁次32
3. 調整基本設定：

- 若要變更數值，請按下∨或∧。
- 如需將電器重置為原廠設定，請按住約3秒鐘。

4. 若要儲存變更，則關閉本電器。

19 清潔和保養

為了讓電器長時間保持功能順暢，請仔細進行清潔和保養。

19.1 清潔滾筒

⚠️ 小心

受傷風險！

長時間以低溫清洗及電器通風不良，會損壞滾筒並導致傷害。

- ▶ 定期執行滾筒清潔程序或至少以60 °C的溫度洗滌。
- ▶ 每次操作後，請打開機門和洗劑盒以保持乾燥。

- ▶ 在無衣物的情況下即可執行該程序槽清潔淨，請使用含有氧漂白劑的洗衣粉或用於護理電器內部的清潔劑。

→ 「配件」，頁次26

19.2 清潔洗劑盒

洗劑添加槽中的洗衣精或柔軟精若要替換其他產品、或洗劑盒有髒汙，請清空洗劑盒。

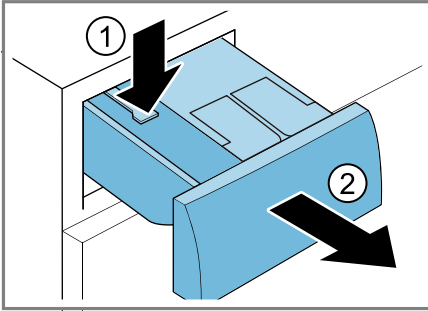
注意！

泵單元內含電子組件。電子組件若接觸到水，可能會受損。

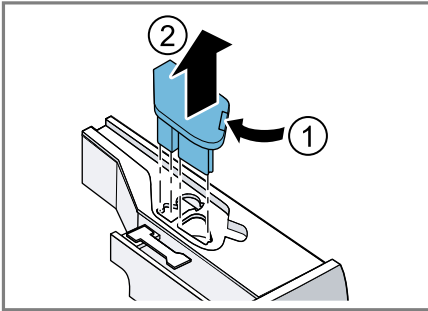
- ▶ 請勿將幫浦單元放入洗碗機內清洗，亦不可將其浸泡於水中。
- ▶ 保護背面上的電子接口，避免潮濕以及有洗衣劑和柔軟精殘留。

1. 使電器進入待機狀態。
→ 「使電器進入待機狀態」，頁次28
2. 拉出洗劑抽屜。

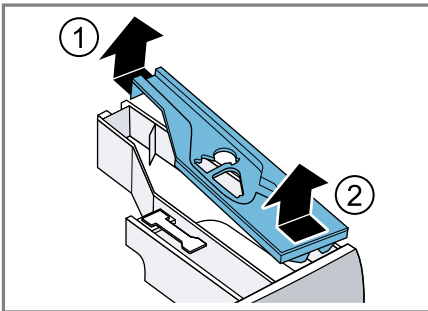
3. 將投放輔助器往下按壓，然後取下洗劑盒。



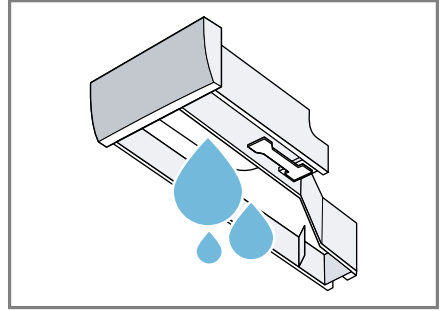
4. 取下泵單元。



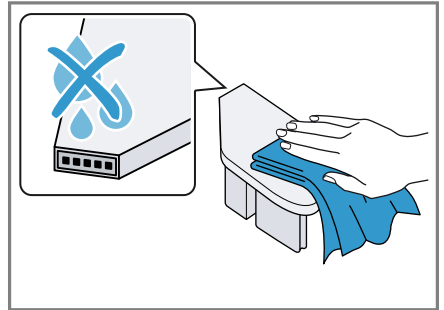
5. 鬆脫並拆除洗劑盒蓋。



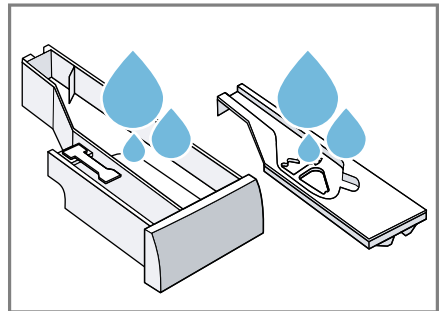
6. 清空洗劑盒。



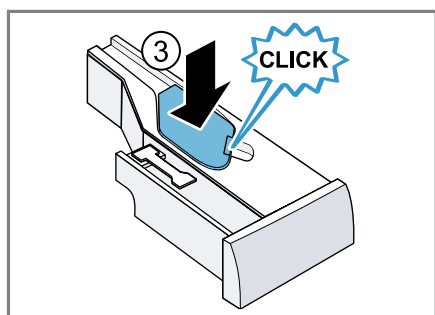
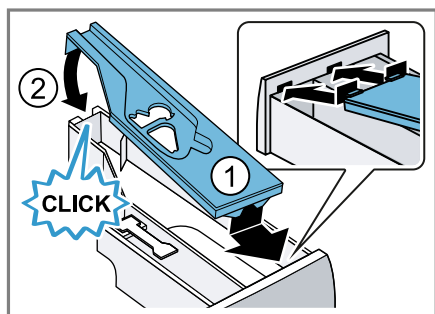
7. 用濕布清潔泵單元。



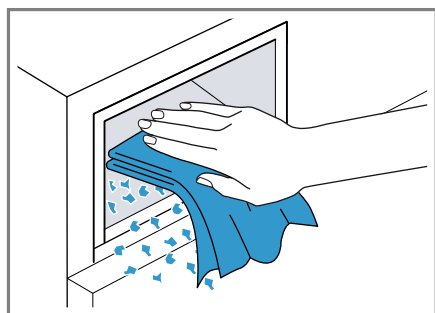
8. 用柔軟的濕布或蓮蓬頭清潔洗劑盒和蓋子。



9. 使洗劑盒、蓋子和泵單元乾燥後，然後安裝。



10. 清潔電器中洗潔劑抽屜的外殼。



11. 推入洗劑抽屜。

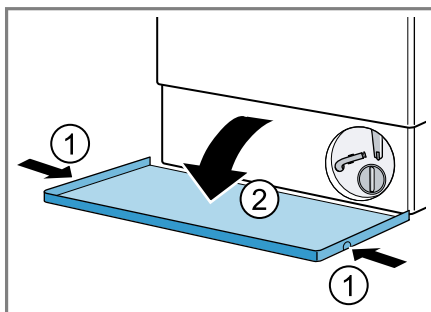
19.3 清潔排水泵

發生堵塞或出現異音等故障情形時，請定期每年最少一次清潔排水泵。

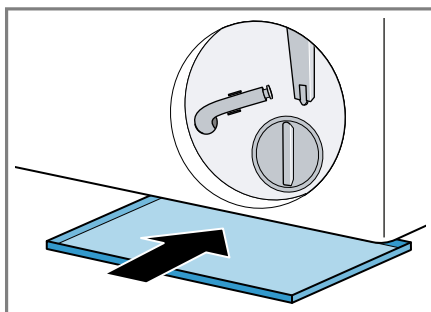
清空排水泵

1. 關上水龍頭。
2. 使電器進入待機狀態。→ 頁次28
3. 拔掉電器的電源插頭。

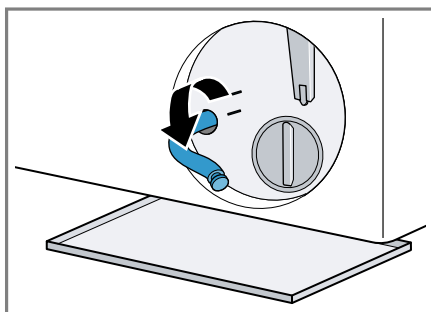
4. 打開維修蓋並取下。



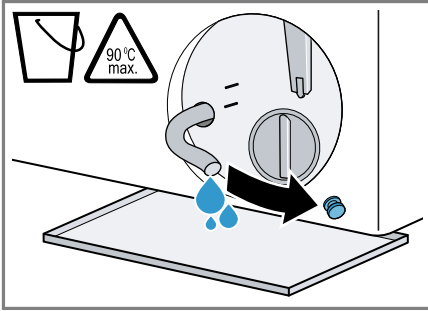
5. 在開口下方推入一個容量充足的容器。



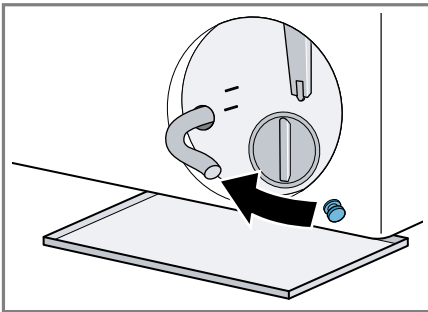
6. 將排水管從固定架上取出。



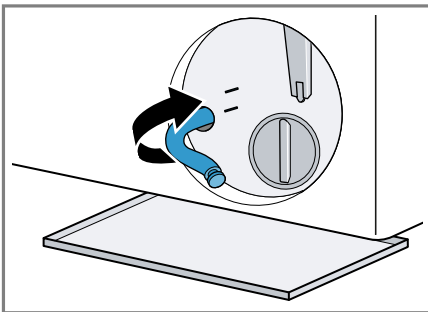
7. **⚠️ 小心 - 燙傷風險!** 高溫洗衣時，洗滌水很燙。
 ▶ 請勿觸摸高溫的洗滌水。
 取下密封端蓋，讓洗滌水流入容器內。



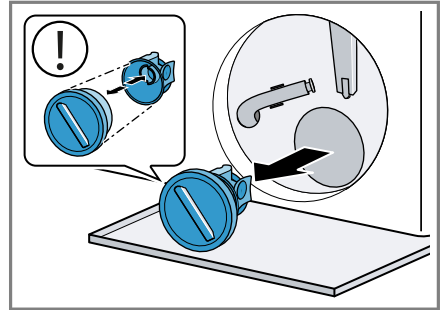
8. 壓下密封端蓋。



9. 將排水管夾入固定架內。

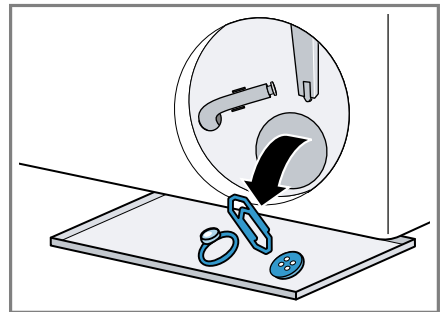


1. 由於排水幫浦中可能還有水殘留，請小心地旋開幫浦蓋。
 - 濾芯可能會因大型髒污卡在泵外殼內。清除髒污，取出濾芯。

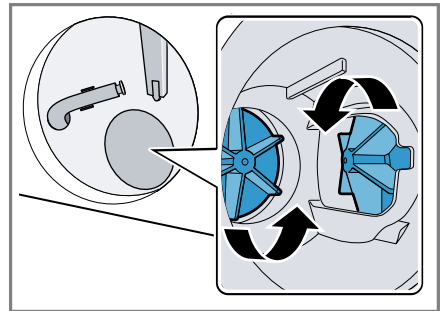


泵蓋是由兩個清潔時可拆開的零組件組成。

2. 清潔內部、幫浦蓋螺紋和幫浦外殼。



3. 確認兩個葉輪皆可轉動。

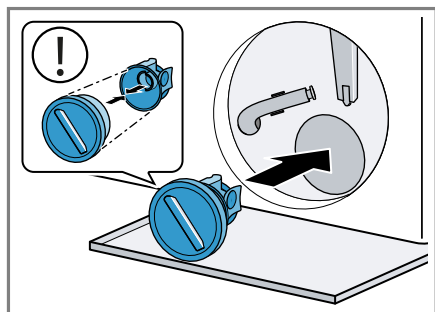


清潔排水泵

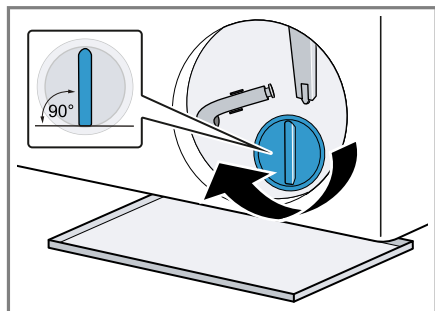
要求：排水幫浦已清空。 → 頁次34

4. 裝上泵蓋。

– 請確認，已正確安裝泵蓋的組件。

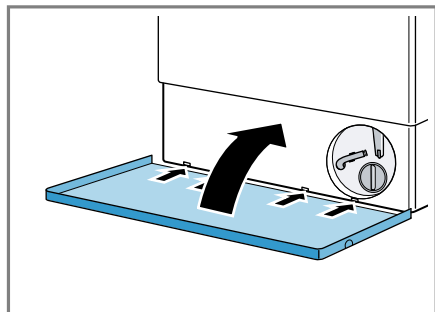


5. 將泵蓋鎖緊到底。



泵蓋的把手必須為垂直。

6. 裝入維修蓋並關上。

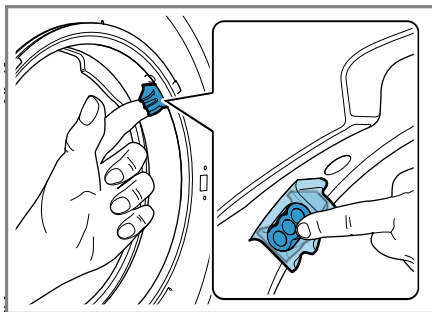


19.4 清潔橡膠密封套內的進水口

定期檢查橡膠密封套內的進水口是否堵塞，並清潔進水口。

1. 打開機門。

2. 清除進水口的堵塞物。



注意事項： 請勿使用尖銳的物品。



20 排除故障

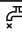

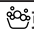


電器上發生的輕微故障，大多可以自行解決。聯絡客戶服務之前，請先利用故障排除資訊嘗試自行解決問題。此舉可避免不必要的開銷。

警告 觸電風險!

不當維修可能導致危險。

- ▶ 請勿對電器或電器特性進行技術性的改動。
- ▶ 僅有合格的專業人員才可維修電器。
- ▶ 僅限使用原廠耗材來維修電器。
- ▶ 若本電器的電源線損壞，必須交由製造商或其客戶服務或具有類似資格的專業人員進行更換，以避免發生危險。

故障	原因及疑難排解
螢幕熄滅，  閃爍。	節能模式已啟動。 ▶ 按下II。
「E:30 / -80」或洗滌水無法排出。	排水管連接地過高、折彎、擠壓或加長至不當的程度。 ▶ 檢查排水管的安裝。→ 頁次10 排水管線或排水軟管堵塞。 ▶ 清潔排水管和排水軟管。 排水幫浦堵塞或幫浦蓋安裝不正確。 ▶ 檢查幫浦蓋是否安裝正確。→ 頁次34 ▶ 清潔排水泵。→ 頁次34
「E:36 / -25 / -26」	洗衣劑用量太多。 ▶ 若已啟動i-DOS智慧洗劑精算系統，請減少基本用量。 → 頁次30 ▶ 若以手動投放，相同衣物量下次進行洗滌程序時，請減少洗衣劑的用量。
「E:10 / -00 / -10 / -20」	排水泵堵塞。 ▶ 清潔排水泵。→ 頁次34 智慧洗劑精算系統的幫浦堵塞。 1. 清潔洗劑盒。→ 頁次32 2. 故障若持續發生，請致電客戶服務。→ 頁次44 注意事項： 在故障排除之前，您可以關閉i-DOS智慧洗劑精算系統改以手動投放洗劑。→ 頁次21
「H:32」	由於衣物分散不平均，因此電器中斷了脫水程序。 ▶ 重新將衣物均勻分散在滾筒內。
「E:30 / -10」、  、或「H:95」和「End」。	未打開水龍頭。 ▶ 打開水龍頭。

故障	原因及疑難排解
「E:30 / -10」、  、或「H:95」和「End」。	進水管折住或夾住。 ▶ 檢查進水管的安裝。 → 頁次10
	進水口內的濾網堵塞。 ▶ 清潔進水口內的濾網。
	水壓過低。 ▶ 檢查水龍頭水壓是否足夠。
「E:30/-20」	嚴重功能故障。 ▶ 關上水龍頭。 電器將依錯誤訊息啟動排水程序。 1. 等待約5分鐘，直到排水程序結束。 2. 重新啟動電器。 必要時請重新啟動排水程序。 3. 故障若持續發生，請致電客戶服務。 → 頁次44
	洗衣劑用量太多。 ▶ 若以手動投放，相同衣物量下次進行洗滌程序時，請減少洗衣劑的用量。
	加入額外的水量。 ▶ 在運轉過程中，請勿另外在電器中加水。
	 洗劑盒未完全推入。 ▶ 推入洗劑盒。
	幫浦單元未正確裝入。 ▶ 檢查幫浦單元是否正確裝入。 → 頁次32
•閃爍且程序暫停。	電器偵測到電源供應波動。 無需採取任何處理。電源供應穩定後，程序會重新恢復正常運作。
 或產生大量泡沫。	洗衣劑用量太多。 ▶ 將一匙的柔軟精與0.5公升的水混合後，倒入手動添加槽內（不適用於戶外戶外、運動和羽絨衣物）。 ▶ 若已啟動i-DOS智慧洗劑精算系統，請減少基本用量。 → 頁次30 ▶ 若以手動投放，相同衣物量下次進行洗滌程序時，請減少洗衣劑的用量。
 閃爍。	機門未完全關閉。 1. 請確認機門沒有夾住任何衣物。 2. 將機門關上。
	需要清潔滾筒。 ▶ 清潔滾筒。 → 頁次32

故障	原因及疑難排解
程序已暫停或結束，但滾筒仍在旋轉。	非故障。冷卻程序啟用中。 無需採取任何處理。 注意事項： 請勿在冷卻程序期間變更程序。冷卻程序約需時10分鐘。
所有其他錯誤代碼。	功能故障 1. 重新啟動電器。 2. 如果故障持續出現，關閉電器電源至少30秒。 拔除電源線插頭或關閉保險絲盒中的斷路器。 3. 故障若持續發生，請致電客戶服務。→ 頁次44 致電客戶服務時，請準確地提供錯誤訊息。如果可以，請用照片和影片記錄故障。
螢幕和按鍵沒有反應。	軟體錯誤。 ▶ 按住 O 約5秒鐘即可重新啟動電器。
Home Connect無法正常運作。	可能有不同的原因。 ▶ 重新設定Home Connect。→ 頁次30 ▶ 請至 www.home-connect.com 。
DI無法操作。	非故障。烘乾階段啟用中。 無任何改善方式
i-DOS 1/i-DOS 2無法操作。	所選程序或程序步驟不允許進行i-DOS智慧洗劑精算功能。 ▶ 使用手動添加槽。→ 頁次30
程序無法啟動。	兒童安全鎖已啟用。 ▶ 停用兒童安全鎖。→ 頁次29 預約已啟用。 ▶ 檢查預約是否已啟用。→ 頁次21 洗劑盒未完全推入。 ▶ 推入洗劑盒。
程序已暫停或中斷，但機門無法打開。	溫度太高。 ▶ 啟動程序或等待溫度下降。 水位太高。 ▶ 啟動程序脫水或適合的程序進行排水。→ 頁次23
停電時機門無法打開。	機門已上鎖。 ▶ 使用緊急解鎖裝置打開機門。→ 頁次43
程序啟動後，滾筒晃動。	非故障。內部馬達測試已經開始。 無需採取任何處理。
滾筒會旋轉，無法進水。	非故障。衣物量偵測可啟用最長2分鐘。 無需採取任何處理。

故障	原因及疑難排解
滾筒內看不到水。	非故障。水在可見範圍下方。 無需採取任何處理。
脫水數次。	非故障。電器透過多次分散衣物來消除不平衡。 無需採取任何處理。
脫水時，電器震動、位移和發出巨大噪音。	電器未正確調整。 ▶ 調平電器。→ 頁次13 電器底腳未確實固定。 ▶ 固定電器基座。→ 頁次13 搬運固定條未拆除。 ▶ 拆除搬運固定條。→ 頁次11
無法達到高脫水轉速。	電器會透過降低脫水轉速的方式來消除不平衡。 無需採取任何處理。
程序時間在洗滌程序進行期間改變。	非故障。程序順序經過電子優化、因起泡嚴重或不平衡可啟動另一個洗清程序。 無需採取任何處理。
烘乾時間太長。	環境溫度超過30 °C。 ▶ 請確認環境溫度低於30 °C。 電器安裝位置空氣流通不足。 ▶ 為本電器的安裝地點進行通風。 棉絮已堆積在滾筒中。 ▶ 在沒有衣物和洗劑的情況下啟動程序 槽潔淨。
在烘乾階段進水。	非故障。烘乾階段需要水。 無需採取任何處理。
在烘乾階段脫水。	非故障。高溫脫水啟用中。 無需採取任何處理。
撞擊聲、嘶嘶聲、呼呼聲或抽吸聲。	非故障。沖入水，添加洗劑和護理劑，進行功能測試、過程風扇啟用中或排出洗滌水。 無需採取任何處理。
排水泵內出現異聲。	有異物進入排水幫浦。 ▶ 清潔排水泵。→ 頁次34
清洗效果不加或衣物上有洗劑殘留。	洗劑可能含有會沉積在衣物上的不溶於水物質。 ▶ 啟動程序或在烘乾後刷淨衣物。 添加槽中的洗劑不合適或變稠。 1. 檢查洗劑是否合適。→ 頁次26 2. 檢查添加槽中的洗劑是否變稠。 3. 如果洗劑不合適或變稠，請清空並清潔添加槽。→ 頁次32
	未正確設定基本用量。

故障	原因及疑難排解
清洗效果不加或衣物上有洗劑殘留。	<ul style="list-style-type: none"> ▶ 設定基本用量。 → 頁次30
衣物上的棉絮。	<p>棉絮已堆積在滾筒中。</p> <ul style="list-style-type: none"> ▶ 在沒有衣物和洗劑的情況下啟動程序 槽潔淨。
脫水後衣物太濕。	<p>已設定低脫水轉速。</p> <ul style="list-style-type: none"> ▶ 啟動程序脫水。 ▶ 下一次洗衣程序時設定較高的脫水轉速。 <p>電器會透過降低脫水轉速的方式來消除不平衡。</p> <ol style="list-style-type: none"> 1. 重新將衣物均勻分散在滾筒內。 2. 啟動程序脫水。
衣物太潮濕。	<p>所選程序不適合織物類型。</p> <ul style="list-style-type: none"> ▶ 設定合適的後乾燥程序。 → 頁次23 <p>衣物量太多。</p> <ul style="list-style-type: none"> ▶ 注意程序的最大衣物量。 → 頁次23 <p>程序結束後，溫暖的衣物摸起來比實際稍微潮濕一些。</p> <ol style="list-style-type: none"> 1. 衣物烘乾後請立即從滾筒取出。 2. 攤開衣物，使其冷卻。 <p>設定的乾衣程度不合適。</p> <ul style="list-style-type: none"> ▶ 改變烘乾程度。 → 頁次29 <p>衣物量太少。</p> <ul style="list-style-type: none"> ▶ 設定合適的後乾燥程序。 → 頁次23 <p>衣物脫水不足。</p> <ul style="list-style-type: none"> ▶ 為各個洗滌程序永遠選擇最高的旋轉速度。
皺褶。	<p>所選程序不適合織物類型。</p> <ul style="list-style-type: none"> ▶ 設定合適的程序。 → 頁次23 <p>已設定高脫水轉速。</p> <ul style="list-style-type: none"> ▶ 下一次洗衣程序時設定較低的脫水轉速。 <p>衣物量不合適。</p> <ul style="list-style-type: none"> ▶ 注意程序的最大衣物量。 → 頁次23 ▶ 準備衣物。 → 頁次26 <p>衣物烘乾後停留在滾筒內的時間太長。</p> <ol style="list-style-type: none"> 1. 衣物烘乾後請立即從滾筒取出。 2. 攤開衣物，使其冷卻。 <p>免燙布料烘乾時間太長。</p> <ul style="list-style-type: none"> ▶ 改變烘乾程度。 → 頁次29

故障	原因及疑難排解
水從進水管流出。	進水管未正確連接或受損。 ▶ 檢查進水管的安裝。 → 頁次10 進水管如有損壞，請更換。
水從排水管流出。	排水管未正確連接或受損。 ▶ 檢查排水管的安裝。 → 頁次10 排水軟管如有損壞，請更換。
水從機門下方流出。	機門或密封套髒污導致洩漏。 ▶ 清潔機門和密封套。
電器出現異味。	濕氣和洗劑殘留可能助長細菌滋生。 ▶ 清潔滾筒。 → 頁次32 ▶ 不使用電器時，保持機門和洗劑盒開啟，以使殘留水分風乾。

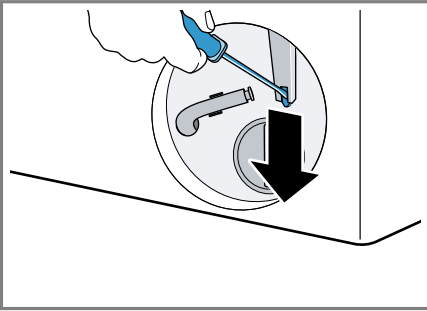
20.1 緊急解鎖裝置

解鎖機門

要求：排水泵已清空。→ 頁次34

1. **注意！** 排出的水可能會造成財物損失。
- ▶ 若從玻璃上可看到水，請勿打開機門。

使用工具將緊急解鎖裝置向下拉，然後放開。



- ✓ 門鎖已解開。
2. 裝入並扣入維修蓋。
3. 關上維修蓋。

21 搬運、存放和廢棄處理

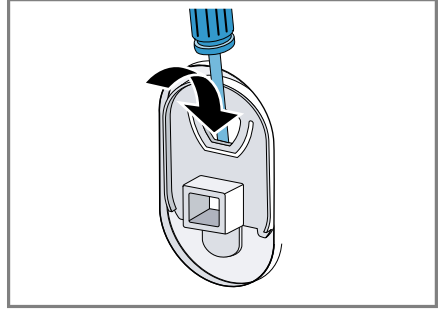
21.1 拆卸電器

1. 關上水龍頭。
2. 清空進水管。
3. 使電器進入待機狀態。
→ 「使電器進入待機狀態」，頁次28
4. 拔掉電器的電源插頭。
5. 排空洗滌水。
→ 「清潔排水泵」，頁次34
6. 拆卸軟管。
7. 清空添加槽。

21.2 裝上搬運固定條

為避免運輸時受損，運輸前使用運輸鎖定期固定本電器。

1. 用螺絲起子拆除4個蓋板。



妥善保管蓋板。

2. 裝上4個運輸鎖定期。
→ 「拆除搬運固定條」，頁次11

21.3 重新啟動電器

- ▶ 有關進一步資訊請參閱
→ 「安裝和連接」，頁次10和
→ 「開始空洗程序」，頁次14。

21.4 舊電器處理

舊電器在經由合乎環保的標準處理後，可以回收有價值的原材料。

警告

危害健康的風險！

孩童有可能將自己鎖進電器內，造成生命危險。

- ▶ 電器不得安裝在可鎖住的門、可滑動的門或背後有門鍊的後面，在此情形下，會限制住電器完全打開。
- ▶ 報廢的舊電器應依下列方式處理：拔掉電源線插頭，剪斷電源線，將門鎖破壞，使機門無法再關上。

1. 拔除電源線插頭。
2. 剪斷電源線。
3. 請以環保的方式進行本電器的廢棄處理。

關於現行廢棄物處理的相關資訊，請向經銷商及當地或市政管理單位查詢。



本機已根據歐盟法令 2012/19/EU 關於電氣和電子設備之規定（報廢電子電氣設備，WEEE）進行了標記。
該法令是在全歐盟範圍內有關廢棄設備回收處理和再生利用的有效法律依據。

22 客戶服務

有關您所在國家的保固期和保固條款的詳細資訊，請向本公司的客戶服務、您的經銷商或本公司網站查詢。
聯絡客戶服務時，需要提供電器的產品編號 (E-Nr.) 和生產編號 (FD) 及貨號 (Z-Nr.)。

可在隨附的客戶服務目錄或本公司的網站查看客戶服務聯絡資料。
台灣RoHS限用物質含有情況標示資訊請參考網址：<https://www.bosch-home.com.tw/specials/rohs>

22.1 產品編號 (E-Nr.)、生產編號 (FD) 及貨號 (Z-Nr.)

可在電器的規格銘板上查看產品編號 (E-Nr.)、生產編號 (FD) 及貨號 (Z-Nr.)。

規格銘板所在位置將視型號而定：

- 位於機門內側。
- 位於維修蓋內側。
- 位於電器背面。

如需快速重複查看電器資料和客戶服務電話號碼，可記下資料。

23 技術資料

電器高度	84.8 cm
電器寬度	59.8 cm
電器深度	61.6 cm
電器門關閉時的電器深度	65.4 cm
電器開啟時的電器深度	114.2公分
重量	84.9 kg
最大衣物量	10.0 kg
電源電壓	220 V, 60 Hz
⇄ 最小安裝保護	12 A
額定功率	2000 W
水壓	<ul style="list-style-type: none"> ■ 最小：100 kPa (1 bar) ■ 最大：1000 kPa (10 bar)
進水管長度	150 cm
排水管長度	150 cm
電線長度	201 cm

24 符合性聲明

本公司 BSH Hausgeräte GmbH 在此聲明，配有 Home Connect 功能的家用電器符合指令 2014/53/EU 的基本要求以及其他相關的規定。

有關詳細的 RED 符合性聲明，您可以上網在 www.bosch-home.com 您的電器產品頁面中的其他文件查看相關資訊。



2.4-GHz 頻段 (2400–2483.5 MHz) : 最大 100 mW

5-GHz 頻段 (5150–5350 MHz + 5470–5725 MHz) : 最大 150 mW



BE BG CZ DK DE EE IE EL ES

FR	HR	IT	CY	LI	LV	LT	LU	HU
MT	NL	AT	PL	PT	RO	SI	SK	FI
SE	NO	CH	TR	IS	UK (NI)			

5 GHz WLAN (Wi-Fi) : 僅限室內使用。

AL	BA	MD	ME	MK	RS	UK	UA
----	----	----	----	----	----	----	----

5 GHz WLAN (Wi-Fi) : 僅限室內使用。



Thank you for buying a Bosch Home Appliance!

Register your new device on MyBosch now and profit directly from:

- **Expert tips & tricks for your appliance**
- **Warranty extension options**
- **Discounts for accessories & spare-parts**
- **Digital manual and all appliance data at hand**
- **Easy access to Bosch Home Appliances Service**

Free and easy registration – also on mobile phones:

www.bosch-home.com/welcome

BOSCH
HOME APPLIANCES
SERVICE

Looking for help? You'll find it here.

Expert advice for your Bosch home appliances, help with problems or a repair from Bosch experts.

Find out everything about the many ways Bosch can support you:

www.bosch-home.com/service

Contact data of all countries are listed in the attached service directory.

BSH Hausgeräte GmbH

Carl-Wery-Straße 34

81739 München

GERMANY

www.bosch-home.com

博西家用電器股份有限公司

台北市內湖區洲子街80號11樓

0800-368-888

www.bosch-home.com.tw



9001937775 (040423)

zh-tw