



**BOSCH**



Register your  
new device on  
MyBosch now and  
get free benefits:  
[bosch-home.com/  
welcome](https://bosch-home.com/welcome)

# 洗衣機

WGB25600TC

[zh-tw] 使用手冊與安裝說明

更多訊息，請參考《用戶指南電子版》。



## 目錄

<b>1 安全性</b> .....	<b>4</b>	<b>11 衣物</b> .....	<b>25</b>
1.1 一般提示說明 .....	4	11.1 衣物準備 .....	25
1.2 依規定使用 .....	4	<b>12 洗衣劑和護理劑</b> .....	<b>25</b>
1.3 使用者限制 .....	4	<b>13 基本操作</b> .....	<b>26</b>
1.4 安裝的安全性 .....	5	13.1 開啟本電器 .....	26
1.5 使用安全性 .....	6	13.2 設定程序 .....	26
1.6 清潔和維護的安全性 .....	8	13.3 調整程序設定 .....	26
<b>2 避免財物損失</b> .....	<b>9</b>	13.4 儲存程序設定 .....	26
<b>3 環境保護和節省能源</b> .....	<b>9</b>	13.5 放入衣物 .....	26
3.1 廢棄包材處理 .....	9	13.6 裝入投放輔助器 .....	27
3.2 節約能源和資源 .....	9	13.7 使用投放輔助器 .....	27
3.3 節能模式 .....	10	13.8 倒入洗劑和衣物護理劑 .....	27
<b>4 安裝和連接</b> .....	<b>10</b>	13.9 啟動程序 .....	27
4.1 打開電器包裝 .....	10	13.10 浸泡衣物 .....	28
4.2 出貨內容物清單 .....	10	13.11 放入衣物 .....	28
4.3 安裝地點的相關要求 .....	10	13.12 取消程序 .....	28
4.4 拆除搬運固定條 .....	11	13.13 在不排水時繼續執行程序 .....	28
4.5 連接電器 .....	12	13.14 取出衣物 .....	28
4.6 調平電器 .....	13	13.15 使電器進入待機狀態 .....	28
<b>5 第一次使用前</b> .....	<b>13</b>	<b>14 兒童鎖</b> .....	<b>28</b>
5.1 開始空洗程序 .....	13	14.1 啟動兒童安全鎖 .....	28
<b>6 深入瞭解</b> .....	<b>15</b>	14.2 停用兒童安全鎖 .....	29
6.1 電器 .....	15	<b>15 Home Connect</b> .....	<b>29</b>
6.2 洗衣劑添加盒 .....	15	15.1 設定Home Connect APP .....	29
6.3 操作面板 .....	16	15.2 設定Home Connect .....	29
6.4 操作邏輯 .....	16	15.3 啟動電器的Wi-Fi .....	29
<b>7 螢幕</b> .....	<b>18</b>	15.4 關閉電器的 Wi-Fi .....	29
<b>8 按鍵</b> .....	<b>20</b>	15.5 重置設備的網絡設定 .....	29
<b>9 程序</b> .....	<b>22</b>	15.6 遠端遙控啟動 .....	30
<b>10 配件</b> .....	<b>25</b>	15.7 遠端遙控診斷 .....	30
		15.8 資料保護 .....	30

<b>16 基本設定</b> .....	<b>30</b>
16.1 基本設定概覽 .....	30
16.2 變更基本設定 .....	31
<b>17 清潔和保養</b> .....	<b>31</b>
17.1 清潔滾筒 .....	31
17.2 清潔洗劑盒 .....	31
17.3 清潔排水泵 .....	32
17.4 清潔橡膠密封套內的進水口 .....	34
<b>18 排除故障</b> .....	<b>35</b>
18.1 緊急解鎖裝置 .....	40
<b>19 搬運、存放和廢棄處理</b> .....	<b>40</b>
19.1 拆卸電器 .....	40
19.2 裝上搬運固定條 .....	40
19.3 重新啟動電器 .....	40
19.4 舊電器處理 .....	40
<b>20 客戶服務</b> .....	<b>41</b>
20.1 產品編號 (E-Nr.)、生產編號 (FD) 及貨號 (Z-Nr.) .....	41
20.2 AQUA-STOP (全自動防漏水 保護) 保證 .....	41
<b>21 技術資料</b> .....	<b>41</b>
<b>22 符合性聲明</b> .....	<b>42</b>



## 1 安全性

請注意以下的安全提示說明。

### 1.1 一般提示說明



- 請仔細閱讀本說明書。
- 請妥善保管本說明書和產品資訊，以備日後查閱或提供給下一位使用者。
- 如本電器於運送途中受損，請勿連接。

### 1.2 依規定使用

本電器只能用於以下用途：

- 用於按洗標洗滌可機洗的紡織品和可手洗的羊毛。
- 用自來水和市售洗衣機專用的洗滌劑和保養產品。
- 僅限私人家庭和居家環境的室內區域。
- 最高在海拔4000公尺以下。

### 1.3 使用者限制

凡年滿 8 歲的孩童和身體、感官或智力有缺陷之人士及缺乏相關經驗和／或知識之人士，應在負責安全使用機器人員的監督或指導下，瞭解使用機器可能帶來的危險後，方能使用本機。

孩童應受監護，以確保孩童不嬉玩電器。

孩童除非在監督下，否則不得進行清潔及保養的工作。

請確保 3 歲以下的孩童和家中寵物遠離電器。

經型式認證合格之低功率射頻電機，非經許可，公司、商號或使用者均不得擅自變更頻率、加大功率或變更原設計之特性及功能。


低功率射頻電機之使用不得影響飛航安全及干擾合法通信；經發現有干擾現象時，應立即停用，並改善至無干擾時方得繼續使用。

前項合法通信，指依電信法規定作業之無線電通信。低功率射頻電機須忍受合法通信或工業、科學及醫療用電波輻射性電機設備之干擾。

## 1.4 安裝的安全性

### ⚠ 警告 – 觸電風險!

安裝不當可能導致危險。

- ▶ 僅限按規格銘板所提供之資訊連接並運行本電器。
- ▶ 僅限透過按規定安裝接地保護的插座將本電器連接到帶有交流電的主電源。
- ▶ 房屋電路安裝的接地系統必須按規定進行安裝。提供安裝的電源線橫截面必須有足夠大的面積。
- ▶ 使用殘餘電流斷路器時，僅限插入有標記  的型號。
- ▶ 切勿透過定時器或遙控器等外部開關裝置為本電器供電。
- ▶ 本電器安裝完成後，必須可以隨手插入或拔除電源插頭，或者若無法隨手插入或拔除插頭，必須根據過電壓類別 III 和安裝規定的要求，在進行固定的電路安裝時應安裝全相的切斷裝置。
- ▶ 安裝本電器時，請確保電源線未受到擠壓或損壞。

電源線絕緣層若損壞可能發生危險。

- ▶ 請勿將電源線靠近發熱的電器零件或熱源。
- ▶ 請勿將電源線靠近鋒利的尖銳處或邊緣。
- ▶ 切勿彎折、擠壓或更改電源線。

### ⚠ 警告 – 火災風險!

使用電源延長線和未經授權的轉接器可能發生危險。

- ▶ 請勿使用電源延長線或多孔延長線。
- ▶ 僅使用製造商批准的轉接器和電源線。
- ▶ 若電源連接線過短，而且沒有更長的電源線，請聯絡專業的電氣公司來修改家用配電系統。

### ⚠ 警告 – 受傷風險!

抬起電器時，沈重的重量可能會造成受傷。

- ▶ 請勿自行抬起電器。
- 若將本電器不當安裝在洗衣乾衣堆疊架上，本電器可能會傾倒。
- ▶ 僅能使用乾衣機製造商的堆疊架將乾衣機堆疊在洗衣機上。不得使用其他架設方式。
  - ▶ 乾衣機製造商若未提供合適的堆疊架，請勿將電器架設在洗衣乾衣堆疊架上。
  - ▶ 請勿將其他製造商不同深度和寬度的電器架設在洗衣乾衣機堆疊架上。

- ▶ 請勿將洗衣乾衣機堆疊架架設在平台上，否則電器可能會傾倒。

### **⚠ 警告 – 窒息風險!**

孩童有可能用包材將頭部套住或將自己纏住而造成窒息。

- ▶ 請確保孩童遠離包材。
- ▶ 請勿讓孩童將包材當成玩具玩耍。

### **⚠ 小心 – 受傷風險!**

電器在運行期間可能會振動或位移。

- ▶ 將電器架設在安全、平坦以及堅固的表面上。
- ▶ 請使用水平儀校準電器和電器腳座。

軟管和電源線鋪設不當，可能導致人員絆倒。

- ▶ 鋪設軟管和電源線時，請注意不得有導致人員絆倒之虞。

若握住凸出的零組件來移動電器，例如：機門，可能導致這些零組件斷裂。

- ▶ 請勿握住凸出的零組件來移動電器。

### **⚠ 小心 – 割傷風險!**

電器上尖銳的邊緣可能導致人員在觸摸到時割傷。

- ▶ 請勿觸摸電器的尖銳邊緣。
- ▶ 安裝和運輸電器時，請配戴防護手套。

## **1.5 使用安全性**

### **⚠ 警告 – 觸電風險!**

電器損壞或電源線損壞時可能發生危險。

- ▶ 請勿使用受損的電器。
- ▶ 請勿拉扯電源線切斷電器電源。拔除電源線時，務必從插頭部位拉起。
- ▶ 若電器或電源線損壞，請立即拔除電源線插頭或關閉保險絲盒的保險絲以及關閉水龍頭。
- ▶ 請聯絡客戶服務。 → 頁次41

濕氣滲入可能會導致觸電。

- ▶ 本電器僅限於室內使用。
- ▶ 切勿將本電器置於高溫或潮濕處。
- ▶ 請勿使用蒸氣清潔機、高壓清潔機、軟管或蓮蓬頭清潔本電器。

**⚠ 警告 – 危害健康的風險!**

孩童有可能將自己鎖進電器內，造成生命危險。

- ▶ 電器不得安裝在可鎖住的門、可滑動的門或背後有門鍊的後面，在此情形下，會限制住電器完全打開。
  - ▶ 報廢的舊電器應依下列方式處理：拔掉電源線插頭，剪斷電源線，將門鎖破壞，使機門無法再關上。
- 當為較大型、防水的衣物脫水時，可能會造成不平衡而導致受傷。
- ▶ 請勿在電器中洗滌或脫水大型的防水衣物，例如毯子或床墊。

**⚠ 警告 – 窒息風險!**

孩童可能會吸入或吞食小型零件而造成窒息。

- ▶ 請確保孩童遠離小型零件。
- ▶ 切勿讓孩童把小型零件當成玩具玩耍。

**⚠ 警告 – 中毒風險!**

誤食洗衣劑和洗衣添加劑可能導致中毒。

- ▶ 如果不小心吞食，請儘快就醫。
- ▶ 請將洗衣劑和洗衣添加劑放置在兒童無法觸及之處。

**⚠ 警告 – 爆炸風險!**

若使用溶劑型易燃清潔劑預先處理衣物，則可能導致衣物在電器內爆炸。

- ▶ 洗衣前，請用水徹底沖洗預先處理過的衣物。

**⚠ 小心 – 受傷風險!**

若爬到電器上，可能導致蓋板斷裂。

- ▶ 請勿爬到電器上。
- 坐在或靠在開啟的機門上，可能導致電器傾倒。
- ▶ 請勿坐在或靠在機門上。
  - ▶ 請勿在機門上放置任何物品。
- 手伸入轉動的滾筒內，可能導致手部受傷。
- ▶ 請靜待滾筒完全靜止後，才能將手伸入滾筒內。

**⚠ 小心 – 燙傷風險!**

高溫洗衣時，洗滌水很燙。

- ▶ 請勿觸摸高溫的洗滌水。

### **⚠ 小心 – 化學灼傷風險!**

打開洗劑盒時，洗衣劑和洗衣添加劑可能會從電器噴出。若接觸到眼睛或皮膚，可能會刺激眼睛或皮膚。

- ▶ 若接觸到洗衣劑或洗衣添加劑，請用清水徹底沖洗眼睛或皮膚。
- ▶ 如果不小心吞食，請儘快就醫。
- ▶ 請將洗衣劑和洗衣添加劑放置在兒童無法觸及之處。

## **1.6 清潔和維護的安全性**

### **⚠ 警告 – 觸電風險!**

不當維修可能導致危險。

- ▶ 請勿對電器或電器特性進行技術性的改動。
- ▶ 僅有合格的專業人員才可維修電器。
- ▶ 僅限使用原廠耗材來維修電器。
- ▶ 若本電器的電源線損壞，必須交由製造商或其客戶服務或具有類似資格的專業人員進行更換，以避免發生危險。

濕氣滲入可能會導致觸電。

- ▶ 拔除電源線插頭或關閉保險絲盒中的斷路器。
- ▶ 請勿使用蒸氣清潔機、高壓清潔機、軟管或蓮蓬頭清潔本電器。

### **⚠ 警告 – 受傷風險!**

使用非原廠備件和非原廠附件，可能導致危險。

- ▶ 僅可使用製造商的原廠備件和原廠附件。

### **⚠ 警告 – 中毒風險!**

使用含溶劑的清潔劑時，可能會產生有毒的蒸氣。

- ▶ 請勿使用含有機溶劑的清潔劑。



## 2 避免財物損失

### 注意!

柔軟精、洗衣精、護理劑和清潔劑的用量錯誤，可能會影響電器功能。

- ▶ 請遵守製造商的用量建議。

超過最大衣物量會影響電器功能。

- ▶ 請注意不要超過每一種程序的最大衣物量。

→ 「程序」，頁次22

運送電器時，請使用搬運固定條固定。未拆除的搬運固定條可能造成財物損失以及電器受損。

- ▶ 電器開始運行前，請拆除所有搬運固定條，並將搬運固定條妥善收好。

- ▶ 每一次運輸前，請先裝上所有搬運固定條，以避免造成搬運期間的損壞。

進水管連接不當，可能導致財物損失。

- ▶ 牢牢鎖緊進水口上的螺栓連接。
- ▶ 將進水管直接連接到水龍頭，無需額外的連接件，如轉接器、延長件或閥門。
- ▶ 進水管閥門外殼安裝後不要接觸到四周環境，且不會受到外力影響。
- ▶ 請注意，水龍頭的內徑至少為17公釐。
- ▶ 請注意，水龍頭接口的螺紋長度至少為10公釐。

水壓過低或過高都可能影響到電器功能。

- ▶ 確保供水設備的水壓最低為 100 kPa (1 bar)，最高為 1000 kPa (10 bar)。
- ▶ 若水壓超過規定的最大值，則必須在飲用水接口和電器軟管組之間安裝一個減壓閥。
- ▶ 請勿將設備連接到無加壓熱水器的冷熱混合水龍頭上。

更改或損壞水管可能導致財物損失及機體損壞。

- ▶ 切勿彎折、擠壓、更改或割斷水管。
- ▶ 僅限使用隨附的水管或原廠備用水管。
- ▶ 切勿重複使用任何用過的水管。

使用受到汙染或過熱的水操作電器，可能會損壞電器。

- ▶ 僅可使用冷自來水來操作本電器。

不合適的清潔劑會損壞電器表面。

- ▶ 請勿使用腐蝕性或磨蝕性的清潔劑。
- ▶ 請勿使用酒精含量高的清潔劑。
- ▶ 請勿使用硬質百潔布或清潔海綿。
- ▶ 僅可使用水和柔軟的濕布清潔電器。
- ▶ 請立即清除接觸到電器的所有洗衣劑殘留、噴霧殘留或任何物品的殘留。

## 3 環境保護和節省能源

### 3.1 廢棄包材處理

包材符合環保要求且可回收。

- ▶ 請分類處理各組件。

### 3.2 節約能源和資源

依此指示操作，電器的用水量跟用電量將會更少。

使用低溫且洗滌時間較長的程序，並且充份運用最大衣物量。

- ✓ 此時耗電量和用水量最符合經濟效益。

請依照衣物的髒污程度，計算洗衣精的用量。

- ✓ 輕微至一般髒污，可減少洗衣精用量。請您遵照洗衣劑製造商的建議用量。

輕微至一般髒污的衣物，請調低洗滌溫度。

- ✓ 溫度較低時，本電器的耗能較少。輕微至一般髒污時，設定的溫度可低於衣物洗滌標籤所標示的數值。

如果衣物後續要放入滾筒式乾衣機進行烘乾，請設定最大脫水轉速。

- ✓ 含水量較低的衣物可縮短烘衣時間，用電量因此減少。較高脫水轉速可減少衣物上殘留的水份，但脫水噪音會變得較大聲。

洗衣時不進行預洗。

- ✓ 洗衣時若進行預洗，將延長程序時間並增加耗電量及用水量。

本電器具有自動偵測衣物量及調整功能。

- ✓ 自動偵測衣物量和調整功能可配合布料種類及衣物量，設成最佳用水量和程序時間。

### 3.3 節能模式

若暫時未操作電器，將自動切換至節能模式。所有顯示符號將熄滅而H▶閃爍。

只要您再度操作本電器，節能模式隨即結束。

如果長時間未操作電器，將自動切換到待機狀態。

---

## 4 安裝和連接

### 4.1 打開電器包裝

**注意!**

若有非電器運行所需之物品遺留在滾筒中，可能造成財物損失以及電器受損。

- ▶ 電器運行前，請將這些物品和隨附配件從滾筒取出。

1. 請將所有包裝材料和防護蓋從電器上移除。

→ 「廢棄包材處理」，頁次9

2. 檢查電器是否有明顯受損。
3. 打開機門。
4. 將配件從滾筒取出。
5. 關好機門。

### 4.2 出貨內容物清單

拆開包裝後，請檢查所有零件是否於運送途中受損以及交付的產品是否齊全。

**注意!**

使用不完整或有缺陷的配件進行操作，可能會損壞電器功能或導致財產損失並造成電器損壞。

- ▶ 請勿使用不完整或有缺陷的配件來操作本電器。
- ▶ 操作本電器之前，請更換相關的配件。

→ 「配件」，頁次25

**注意事項：**電器在工廠已進行了功能測試。這可能會導致電器上出現水漬，這些水漬在第一個清洗週期中即可清除。

產品清單包括：

- 洗衣機
- 隨機文件
- 搬運固定條  
→ 「拆除搬運固定條」，頁次11
- 蓋板
- 用於固定排水管的管夾

### 4.3 安裝地點的相關要求

**⚠ 警告**

**觸電風險!**

本電器包含帶電部件。接觸帶電部件，可能發生危險。

- ▶ 本電器不可在沒有防護蓋的狀態下運轉。

**⚠ 警告**

**受傷風險!**

若將電器放在底座上使用，則有可能翻覆。

- ▶ 開始使用電器之前，務必利用製造商的固定接片 → 頁次25將其腳座固定在底座上。

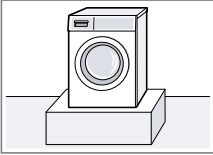
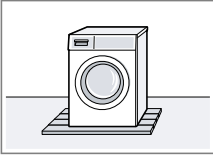
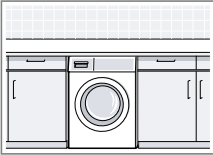
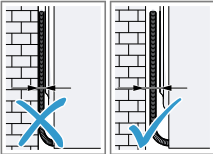
**注意!**

電器中殘留的水凍結可能會導致電器損壞。

- ▶ 請勿將本電器安裝在可能蒙受霜害的區域或戶外。

如果設備傾斜超過40°，電器中殘留的水可能會流出並造成財物損失。

- ▶ 小心地將本電器側傾。
- ▶ 以直立方式運送電器。

安裝地點	要求
<p>底座</p> 	<p>使用固定接片 → 頁次25固定本電器。</p>
<p>木板</p> 	<p>請將本電器架設在牢固地固定在地面的防水木板上（厚度至少30公釐）。</p>
<p>櫥櫃</p> 	<p>本電器只能安裝在與櫃體緊密結合的一體式工作台面底下。所需的夾層寬度：60公分。</p>
<p>牆上</p> 	<p>不能有任何電源線和軟管夾在牆面與電器之間。</p>

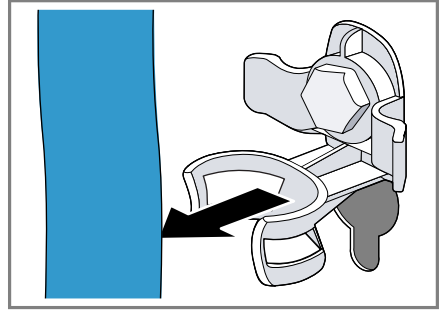
#### 4.4 拆除搬運固定條

運送時，本電器利用背面上的搬運固定條進行固定。

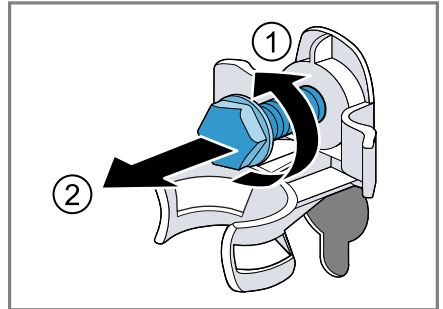
**注意事項：** 請妥善保管搬運固定條的螺栓及套管，以利日後再進行搬運。

→ 「裝上搬運固定條」，頁次40

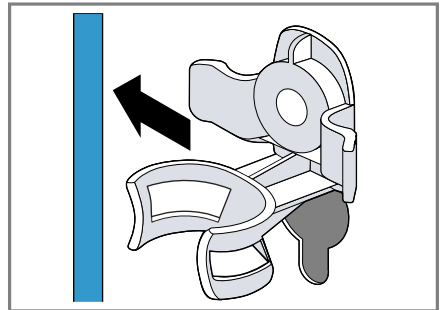
1. 將軟管從固定座上拔下。



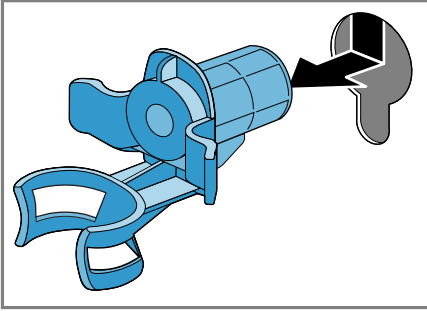
2. 請用扳手尺寸13號的扳手鬆開①並拆下②4個運輸鎖定器的所有螺栓。



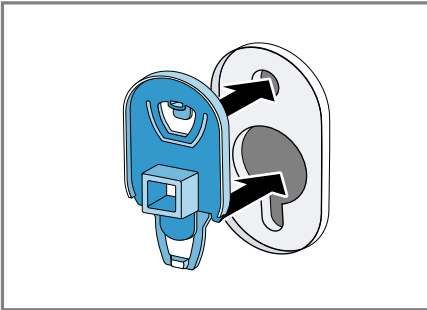
3. 將電源線從固定座中拆除。



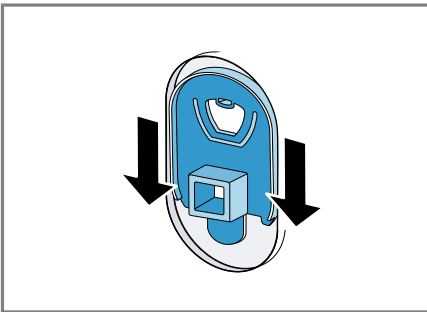
4. 拆除4個套管。



5. 裝入4個蓋板。



6. 將4個蓋板往下推。



**注意事項：** 若要運輸，請以相反順序步驟將運輸鎖定器裝入本電器內。

## 4.5 連接電器

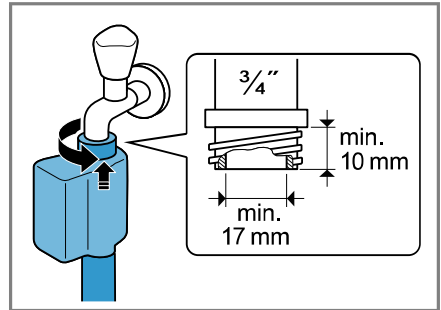
### 連接上進水管。

**⚠ 警告**  
**觸電風險！**

本電器包含帶電部件。接觸帶電部件，可能發生危險。

▶ Aquastop 電磁閥門不得浸入水中。

1. 將進水管連接在水龍頭 (26.4 mm = 3/4") 上。



2. 小心地打開水龍頭並確認連接處完全密合不會漏水。

### 排水連接類型

此處的資訊可協助您將本電器連接至排水口。

**注意！**

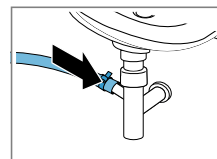
排水時，排水管承受壓力，因此可能從您安裝的連接處脫開。

▶ 請確實固定排水管，以免不慎脫落。

**注意事項：** 請注意排水高度。  
最大排水高度為 100 cm。

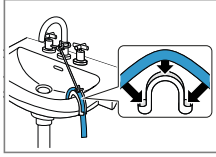
虹吸管

連接處請用軟管夾 (24-40 mm) 確實固定。



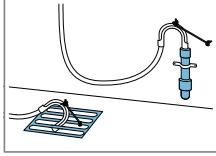
水槽

請用管夾固定好排水管。



帶有橡膠套頭或集水溝的塑膠軟管

請用管夾固定好排水管。



接通電器電源

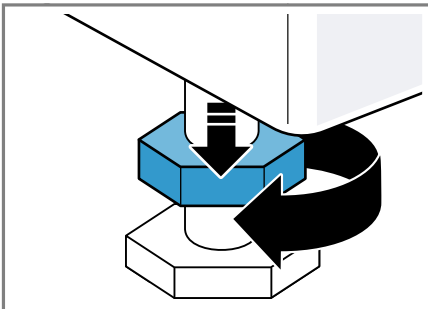
**注意事項：** 此電器的家用電器安裝必須符合當地法律要求和安全法規，並且應包含接地故障斷路器。

1. 將電器電源線的插頭插入電器附近的電源插座。  
有關電器的連接資料，請查看 技術資料 → 頁次41。
2. 檢查電源插頭是否牢固。

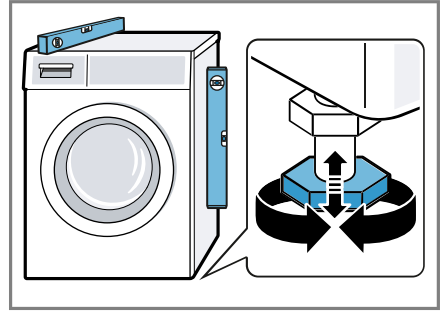
4.6 調平電器

若想要降低噪音和震動並且避免電器走位，請將電器調整至正確位置。

1. 用扳手尺寸17號的扳手沿順時針方向鬆開防鬆螺帽。

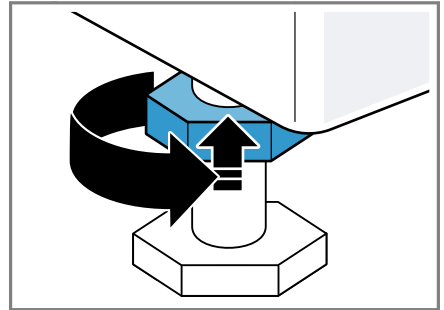


2. 旋轉電器底腳即可調整其位置。用水平儀檢查水平位置。



所有電器底腳都必須穩固地貼在地面上。

3. 用扳手尺寸17號的扳手將防鬆螺帽牢牢旋緊在機體上。



此時將電器底腳固定，不要再調整高度。

5 第一次使用前

準備使用本電器。

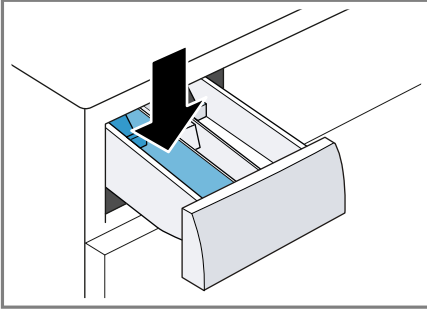
5.1 開始空洗程序

此電器已於出廠前進行全面性檢查。為清除可能殘留的水，第一次使用時請進行空洗。

1. 按下 。  
開機過程需要幾秒鐘。
2. 設定程序棉質衣物 90°C或在 Home Connect App中選擇滾筒清潔程序。

## zh-tw 第一次使用前

3. 關好機門。
4. 拉出洗劑盒。
5. 將含有氧漂白劑的洗衣粉倒入添加槽II內。



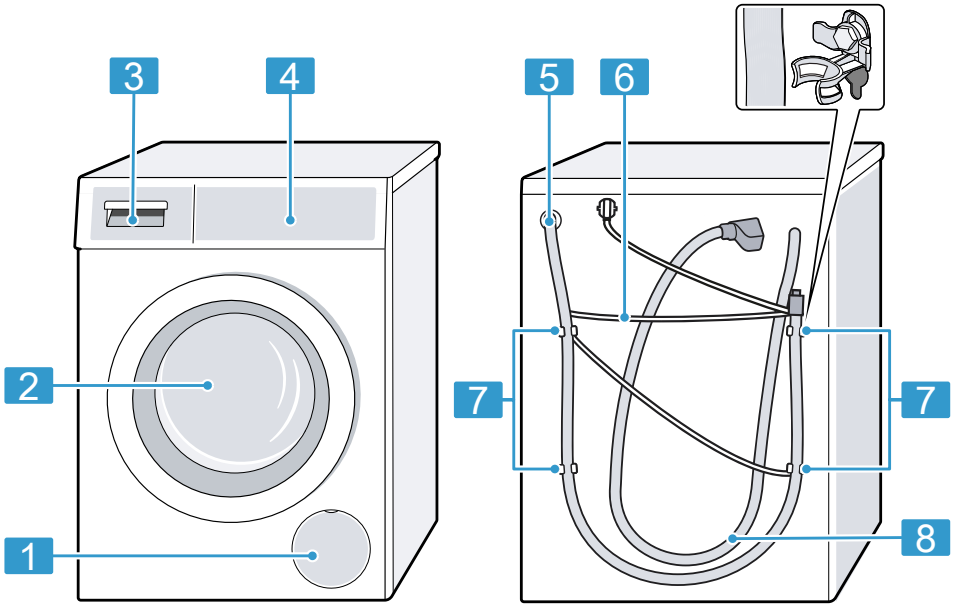
為防止產生大量泡沫，洗滌輕微髒污的衣物時，僅需使用洗劑製造商建議洗劑用量的一半。請勿使用羊毛衣物專用洗衣精或精緻衣物洗衣精。

6. 推入洗劑盒。
7. 按下II ▷，即可啟動程序。
  - ✓ 螢幕會顯示剩餘的程序時間。
  - ✓ 程序結束後，螢幕會顯示：**End**。
8. 開始第一個洗滌週期或按下⏻，將電器設為待機狀態。  
→ 「基本操作」，頁次26

## 6 深入瞭解

### 6.1 電器

可在此查看電器的相關組件一覽。



視電器機型而定，圖片中的細節可能有所差異，例如：顏色和形狀。

**1** 維修蓋 → 頁次32

**2** 機門

**3** 洗劑盒 → 頁次15

**4** 操作面板 → 頁次16

**5** 排水管 → 頁次12

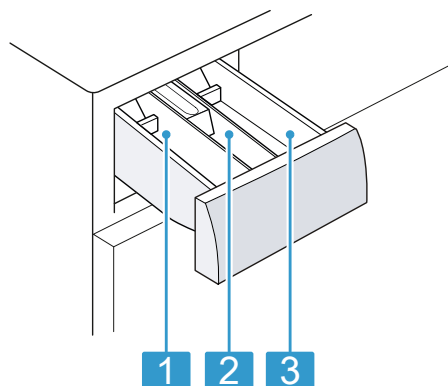
**6** 電源線 → 頁次13

**7** 搬運固定條 → 頁次11

**8** 進水管 → 頁次12

### 6.2 洗衣劑添加盒

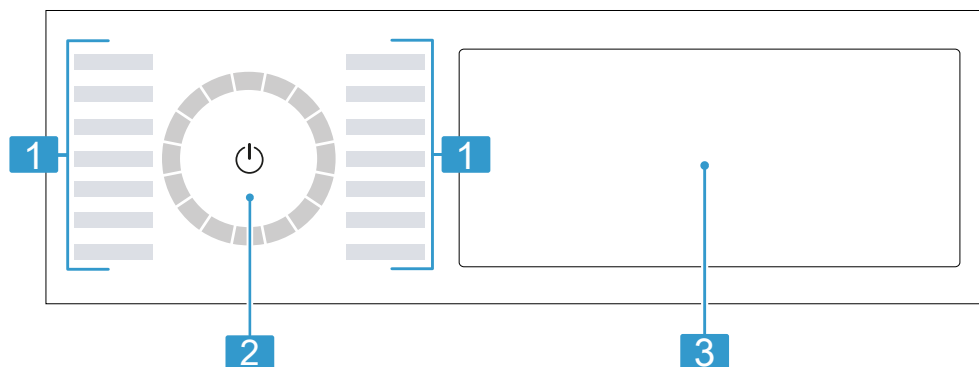
**注意事項：** 請注意製造商關於清潔劑和養護產品的用途和用量資訊以及程序說明中的資訊。



- 1 添加槽II: 主洗程使用的洗衣劑
- 2 添加槽⊗: 柔軟精
- 3 添加槽I: 預洗的洗衣劑

### 6.3 操作面板

可透過操作面板設定電器的所有功能並獲得有關操作狀態的資訊。



- 1 程序 → 頁次22
- 2 程序選擇鈕 → 頁次26
- 3 按鍵 → 頁次20和螢幕 → 頁次18

### 6.4 操作邏輯

螢幕的部分區域為按鍵並採觸控式操作。按下按鍵即可啟用、停用或變更設定。啟用的設定會以高亮度強調顯示在螢幕上。

#### 注意!

用力按壓螢幕，可能導致螢幕受損。

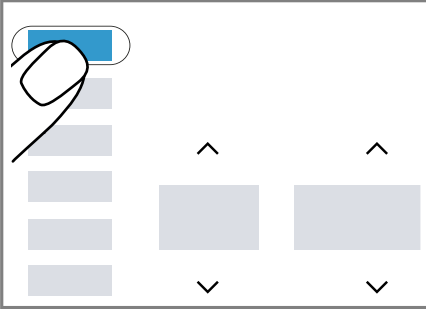
- ▶ 請勿重壓螢幕。
- ▶ 請勿使用尖銳的物品按壓螢幕。



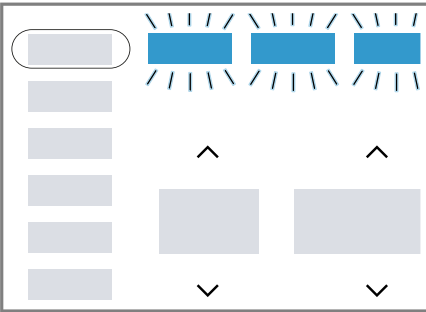
## 顯示或隱藏其他的按鍵

為簡化螢幕顯示畫面，會隱藏某些按鍵。將這些其他的按鍵顯示於螢幕中時，即可啟用或停用對應的設定。

1. 若要顯示其他按鍵，按一下**更多**。



- ✓ 顯示螢幕會顯示其餘所有按鍵。



2. 若要隱藏其他按鍵，重新按一下**更多**。

## 變更設定值

啟用特定設定時，螢幕會顯示選擇鍵，即可變更設定值。

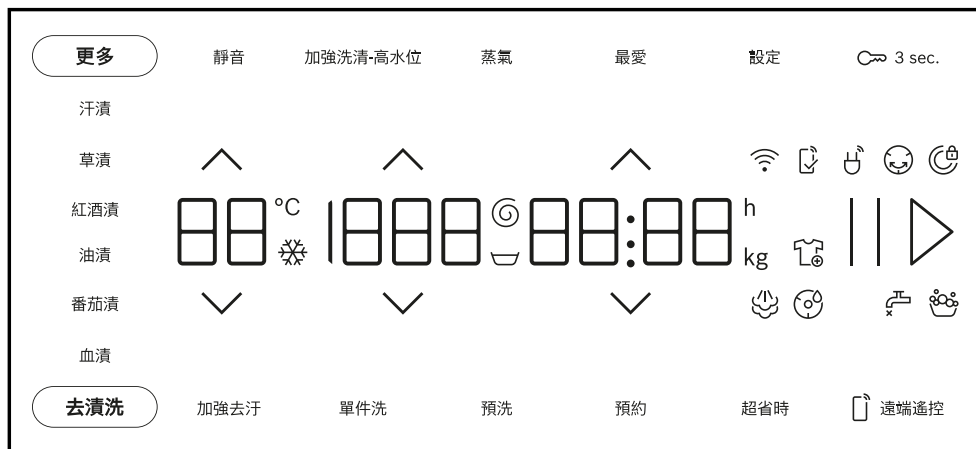
- ▶ 按下選擇鍵 → 頁次20。

螢幕會顯示設定值。

## 7 螢幕

螢幕將顯示目前設定值、選項或提示說明文字。






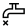

**注意事項：** 透過軟體更新可使用附加的功能。  
若有軟體更新，Home Connect App會提供進一步資訊。



螢幕顯示的畫面範例

顯示	說明
0:40 <sup>1</sup>	預計程序時間或程序剩餘時間，單位以小時和分鐘表示。
10 h <sup>1</sup>	程序結束時間 → 「按鍵」，頁次20
10.0 <sup>1</sup>	所設定之程序的建議最大衣物量，單位為公斤。
☒ - 1600 Ⓢ	已設定的脫水轉速，單位：轉 / 分鐘。 → 「按鍵」，頁次20 0: 不最終脫水，僅排水 ☒: 停止洗滌，不排水
☼ - 90	所設定的溫度，單位是 °C。 → 「按鍵」，頁次20 ☼ (冷水)
End	程序狀態：程序結束
☼	程序狀態：蒸洗
血漬	血漬污漬類型已啟用。
草漬	草漬污漬類型已啟用。
紅酒漬	紅酒污漬類型已啟用。
汗漬	汗漬污漬類型已啟用。

<sup>1</sup> 範例

顯示	說明
油漬	食用脂肪/食用油污漬類型已啟用。
番茄漬	蕃茄污漬類型已啟用。
	閃爍：需要清潔滾筒。請執行棉質衣物 90°C 清潔和保養滾筒和洗衣槽的程序。 → 「清潔滾筒」，頁次31
	<ul style="list-style-type: none"> <li>■ 亮起：電器已透過Wi-Fi連至家用網路。</li> <li>■ 閃爍：電器嘗試透過Wi-Fi連至家用網路。</li> </ul> → 「Home Connect」，頁次29
	電器偵測到泡沫過多。 → 「  或產生大量泡沫。」，頁次36
	<ul style="list-style-type: none"> <li>■ 亮起：機門已鎖定。               <ul style="list-style-type: none"> <li>– 若要放入衣物，可解鎖機門。 → 「放入衣物」，頁次28</li> <li>– 若要打開機門，可以取消程序。 → 「取消程序」，頁次28</li> </ul> </li> <li>■ 閃爍：機門未關閉。</li> </ul>
	<ul style="list-style-type: none"> <li>■ 無水壓。 → 「E:30 / -10或。」，頁次36</li> <li>■ 水龍頭的水壓過低。</li> </ul>
E:35 / -10 <sup>1</sup>	故障代碼、故障顯示符號、訊號。 → 「排除故障」，頁次35
<sup>1</sup> 範例	

## 8 按鍵

**注意事項：** 透過軟體更新可使用附加的功能。  
若有軟體更新，Home Connect App會提供進一步資訊。

為簡化螢幕顯示畫面，會隱藏某些按鍵。您可以在螢幕上顯示這些其他的按鍵。

→ 「顯示或隱藏其他的按鍵」，頁次17  
程序設定的選擇需視所設定的程序而定。


按鍵	選擇	更多資訊
▷	<ul style="list-style-type: none"> <li>■ 啟動</li> <li>■ 取消</li> <li>■ 暫停</li> </ul>	開始、取消或暫停程序。 顯示  時，即可暫停程序。 顯示▷時，即可啟動程序。
∧ ∨	多重選擇	若要更改設定，請按下選擇鍵∧或∨，直到螢幕顯示所需的設定。
超省時	<ul style="list-style-type: none"> <li>■ 啟用</li> <li>■ 停用</li> </ul>	啟用或停用縮短程序時間。 <b>注意事項：</b> 耗電量會增加。但不會因此影響到洗滌效果。
加強去汙	<ul style="list-style-type: none"> <li>■ 啟用</li> <li>■ 停用</li> </ul>	啟用或停用延長洗滌時間。 程序時間延長至30分鐘。 適用於特別髒污的衣物。
去漬洗	多重選擇	選擇污漬類型。 溫度、滾筒轉動方式以及浸泡時間會根據污漬類型調整。
預約	最長為24小時	設定程序結束時間。 程序運行時間已包含在設定的時數內。 程序啟動後，隨即顯示程序運行時間。 <b>注意事項：</b> 按下∧或∨，直到顯示螢幕顯示所需的設定。
∧∨	☼ - 90	調整溫度。 所設定的溫度，單位是°C。
∧∨	∩ - 1600	調整脫水轉速或啟用∩（不排水）。 已設定的脫水轉速，單位：轉 / 分鐘。 若選擇∩，則洗滌程序結束時不排水，且停用脫水功能。衣物仍浸泡在洗滌水中。
⏻ (電源開關)	<ul style="list-style-type: none"> <li>■ 啟動</li> <li>■ 待機狀態 / Standby</li> <li>■ 重新啟動電器</li> </ul>	啟動電器或使之進入待機狀態 / Standby。 如果操作面板沒有反應，請按⏻約5秒鐘重新啟動電器。
📶 遠端遙控	<ul style="list-style-type: none"> <li>■ 啟用</li> <li>■ 停用</li> <li>■ Home Connect 打開設定</li> </ul>	啟用或停用遠端啟動。 → 頁次30

按鍵	選擇	更多資訊
 3 sec.	<ul style="list-style-type: none"> <li>■ 啟用</li> <li>■ 停用</li> </ul>	→ 「兒童鎖」, 頁次28
設定	多重選擇	→ 「基本設定」, 頁次30
更多	<ul style="list-style-type: none"> <li>■ 顯示或隱藏其他的按鍵</li> </ul>	<ul style="list-style-type: none"> <li>■ 短暫按下按鍵, 即可顯示或隱藏其他按鍵。</li> <li>→ 「顯示或隱藏其他的按鍵」, 頁次17</li> </ul>
單件洗	<ul style="list-style-type: none"> <li>■ 啟用</li> <li>■ 停用</li> </ul>	<p>清洗少量精緻或耐磨的布料。程序時長會根據清洗量縮短, 水以及能源消耗亦會相應調整。</p> <p><b>注意事項:</b> 若啟用該設定, 程序的最大清洗量將減少至0.5公斤。</p>
預洗	<ul style="list-style-type: none"> <li>■ 啟用</li> <li>■ 停用</li> </ul>	<p>啟用或停用預洗, 例如洗滌重度髒污的衣物時。</p> <p><b>注意事項:</b> 將預洗用的洗衣劑放入添加槽I中, 將主洗程用的洗衣劑放入洗潔劑抽屜添加槽II中。</p> <p>→ 「洗衣劑添加盒」, 頁次15</p>
加強洗滌-高水位	<ul style="list-style-type: none"> <li>■ 啟用</li> <li>■ 停用</li> </ul>	<p>以更多清水洗滌並啟用或停用一次的額外洗滌程序。</p> <p>建議用於特別敏感的皮膚或是在水質極軟的地區。</p>
靜音	<ul style="list-style-type: none"> <li>■ 啟用</li> <li>■ 停用</li> </ul>	<p>啟用或停用靜音運行, 例如: 夜間運行時。</p> <p>操作訊號和提示訊號會關閉, 本電器會調整為靜音運行, 例如: 減少滾筒轉動。</p>
最愛	<ul style="list-style-type: none"> <li>■ 儲存</li> <li>■ 設定</li> </ul>	<p>按下按鍵約3秒鐘, 即可儲存個人化程序設定。</p> <p>→ 「儲存程序設定」, 頁次26</p> <p>按一下按鍵, 即可設定內含個人化程序。</p>

## 9 程序


### 注意事項

- 可從衣物的保養標籤了解更多關於選擇程序的提示說明。
- 對於溫度設定為80 °C或90 °C的程序，實際溫度可能與指定溫度不同。但仍可達到指定溫度下的洗滌效果和衛生要求。
- 透過軟體更新可使用附加的功能。  
若有軟體更新，Home Connect App會提供進一步資訊。

程序	說明	最大洗衣量 (公斤)
棉質衣物	洗滌棉質、亞麻和混紡等材質的耐磨布料。 啟用超省時時，也適合做為一般髒污衣物的縮時程序。 程序設定： <ul style="list-style-type: none"> <li>■ 最高90° C</li> <li>■ 最高1600轉 / 分鐘</li> </ul>	10.0 5.0 <sup>1</sup>
合成纖維	洗滌合成纖維和混紡等材質的衣物。 程序設定： <ul style="list-style-type: none"> <li>■ 最高60° C</li> <li>■ 最高1400轉 / 分鐘</li> </ul>	4.0
混合衣物	洗滌棉質、亞麻、合成纖維和混紡等材質的衣物。 適用於輕度骯髒的衣物。 程序設定： <ul style="list-style-type: none"> <li>■ 最高60° C</li> <li>■ 最高1600轉 / 分鐘</li> </ul>	4.0
精緻/絲質	洗滌絲質、縲縲和合成纖維等材質的可水洗精緻衣物。 請使用適合細緻或絲質材質衣物的洗衣劑。 <b>注意事項：</b> 洗滌較為精緻衣物或帶有掛鉤、孔眼或鋼圈的衣物時，請將它們放在洗衣網裡。 程序設定： <ul style="list-style-type: none"> <li>■ 最高40° C</li> <li>■ 最高800轉 / 分鐘</li> </ul>	2.0
 羊毛/手洗	洗滌可手洗或可機洗的羊毛或含羊毛衣物。 為防止衣物縮水，滾筒會特別輕柔地滾動衣物，並且暫停較長時間。 請使用羊毛衣物專用洗衣劑。 程序設定： <ul style="list-style-type: none"> <li>■ 最高40° C</li> </ul>	2.0

<sup>1</sup> 超省時已啟用

<sup>2</sup> 無法洗滌

程序	說明	最大洗衣量 (公斤)
	<ul style="list-style-type: none"> <li>■ 最高800轉 / 分鐘</li> </ul>	
洗清	洗清且後續要脫水及排水。 程序設定: 最高1600轉 / 分鐘	-
脫水/排水	脫水並且排水。 如果只要排水, 請啟用0。衣物不脫水。 程序設定: 最高1600轉 / 分鐘	-
APP	直接透過Home ConnectApp選擇其他程序。 請至Home ConnectApp內參考程序說明。 <b>注意事項:</b> 您的電器必須連線至家用網路, 並在Home ConnectApp中註冊。 → <i>[Home Connect]</i> , 頁次29	-
衛生除菌	洗滌棉質、亞麻和混紡等材質的耐磨布料。 適用於過敏體質者以及衛生要求更高時。 <b>注意事項:</b> 溫度達到設定值後, 整個洗滌程序中將維持恆定。 程序設定: <ul style="list-style-type: none"> <li>■ 最高60° C</li> <li>■ 最高1600轉 / 分鐘</li> </ul>	6.5
刷毛衣物	洗滌合成纖維、微纖維和絨毛等材質的運動衣物和休閒衣物。 請使用運動衣物專用洗衣劑。 請勿使用柔軟精。 <b>提示:</b> 請使用程序合成纖維洗滌嚴重髒污的衣物。 程序設定: <ul style="list-style-type: none"> <li>■ 最高40° C</li> <li>■ 最高800轉 / 分鐘</li> </ul>	2.0
戶外衣物	洗滌含塗層的防水戶外衣物和防潑水裝備。 請使用戶外衣物專用洗劑。 請勿使用柔軟精。 程序設定: <ul style="list-style-type: none"> <li>■ 最高40° C</li> <li>■ 最高800轉 / 分鐘</li> </ul>	2.0
蒸氣除皺 	適用於棉、麻及混紡織物材質的襯衫、T恤和類似衣物。 用於以蒸氣加熱和蒸洗乾燥衣物的程序, 以便在程序結束後掛起或更輕鬆地熨燙衣物。 程序最大衣物量為五件襯衫或五件T恤。	- <sup>2</sup>

<sup>1</sup> 超省時已啟用<sup>2</sup> 無法洗滌

程序	說明	最大洗衣量 (公斤)
	<p>若只有一件衣物需要使用蒸氣功能，請啟動超省時。</p> <p><b>注意事項</b></p> <ul style="list-style-type: none"> <li>■ 程序結束後，請務必立即掛起或熨燙溫熱過和蒸洗過的衣物。</li> <li>■ 不洗滌或清潔衣物。請勿使用洗衣精或護理劑。</li> <li>■ 蒸氣溫度很高，可能會損壞某些類型的織物或紡織品。</li> </ul> <p>因此該程序不適用於戶外衣物或以絲綢、羊毛製成的衣物，例如毛衣。</p>	
牛仔/深色	<p>洗滌深色及色彩鮮豔的棉質衣物以及易於照護的布料，例如：牛仔褲。</p> <p>請先將衣物翻面後再洗滌。</p> <p>請使用洗衣精。</p> <p>程序設定：</p> <ul style="list-style-type: none"> <li>■ 最高40° C</li> <li>■ 最高1200轉 / 分鐘</li> </ul>	4.0
快洗15'/30'	<p>洗滌棉質、合成纖維和混紡等材質的衣物。</p> <p>適用於少量且輕度髒污衣物的特快程序。</p> <p>程序時間約為30分鐘。</p> <p>您若想將程序時間縮短為15分鐘，請啟用超省時。最大衣物量減少為2.0公斤。</p> <p>程序設定：</p> <ul style="list-style-type: none"> <li>■ 最高40° C</li> <li>■ 最高1200轉 / 分鐘</li> </ul>	4.0 2.0 <sup>1</sup>
<sup>1</sup> 超省時已啟用 <sup>2</sup> 無法洗滌		



## 10 配件

請使用原廠配件。原廠配件是專為本電器所設計。

**注意事項：** 某些配件有其他顏色。請聯絡

→ 「客戶服務」，頁次41。

	用途	訂購號碼
延長進水管	延長冷水進水管或Aquastop型號的進水管(2.50 m)。	WMZ2381
固定片	提高電器的穩定安全性。	WMZ2200
洗劑投放輔助器	計量洗衣精。	00605740 00632848
底座	提升電器架設高度，以便放入和取出衣物。	WMZ20540 W
洗衣機清潔劑	用於保養電器內部的清潔劑。	00311929

## 11 衣物

### 11.1 衣物準備

#### 注意！

留在衣物內的物品可能會損壞衣物和滾筒。

- ▶ 使用前，請清除衣物口袋中所有物品。

#### 注意事項

準備待洗衣物時，做好電器和織物的保護。

- 刷掉沙土
- 根據顏色和材質分類衣物，並遵守護理標籤
- 拉上拉鍊、扣上魔鬼氈、鉤子和環圈
- 將織物帶、緞帶和線繩綁在一起
- 拆除窗簾上的活動鉤環和鉛製箍圈
- 小件或精緻衣物放入洗衣袋清洗
- 將不同大小的衣物一起洗滌
- 立即清洗有新污漬的衣物
- 預先處理帶有已乾污漬的衣物並多清洗幾次
- 將已分類好的衣物放入滾筒內

- 在裝入滾筒之前，將經過氯漂白劑預處理的衣物沖洗數次

## 12 洗衣劑和護理劑

正確選擇和使用洗衣精以及護理劑可保護您的電器和衣物。

有關使用和用量的製造商資訊請參閱包裝。

#### 注意事項

- 使用洗衣精時，僅可使用自流式液態洗衣精
- 請勿混合不同的洗衣精
- 請勿混合洗衣精和柔軟精
- 請勿使用會沉澱且非常濃稠的產品
- 請勿使用含溶劑成份、具腐蝕性或會釋出氣體的產品
- 請勿使用氯漂白劑
- 盡量避免使用染料，因為固定鹽會腐蝕不鏽鋼。
- 請勿於本電器使用脫色劑

## 13 基本操作

### 13.1 開啟本電器

**注意事項：** 首次啟動電器時，在接通電源後，啟動程序最多需要一分鐘。

**要求：** 本電器已依規定安裝和連接。

→ 「安裝和連接」，頁次10

▶ 按一下○。

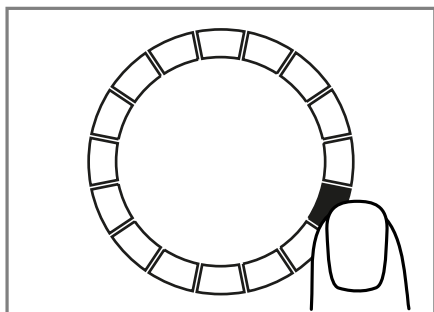
開機過程需要幾秒鐘。

**注意事項：** 滾筒照明自動熄滅。

### 13.2 設定程序

1. 按下所需的程序。

→ 「程序」，頁次22




✓ 螢幕會顯示程序設定。

2. 視乎需要調整程序設定。 → 頁次26

### 設定其他程序

**要求：** Home Connect 已安裝完畢。

→ 「設定Home Connect」，頁次29

1. 設定程序  APP。

 遠端遙控閃爍。

2. 按下  遠端遙控。

Home Connect App顯示可選擇的程序。

3. 在Home Connect App設定一個程序。

4. 視需要調整程序設定。

→ 「調整程序設定」，頁次26

5. 啟動程序。

→ 「啟動程序」，頁次27

### 13.3 調整程序設定

**要求：** 程序已設定。

→ 「設定程序」，頁次26

▶ 調整程序設定。

→ 「按鍵」，頁次20

請注意有關操作原則 → 頁次16主題的資訊。

**注意事項：** 這些程序設定不會永久儲存。

### 13.4 儲存程序設定

您可以將個人化程序設定儲存為我的最愛。

**要求**

■ 程序已設定。

→ 「設定程序」，頁次26

■ 已調整好程序設定。

→ 「調整程序設定」，頁次26

▶ 按住最愛約3秒鐘。

若要套用之前儲存的程序，請按下最愛。

**注意事項：** 若要覆寫之前儲存的程序，請重覆以上步驟。

### 13.5 放入衣物

**注意事項：** 若要防皺，請遵守程序的最大衣物量。

→ 「程序」，頁次22

**要求**

■ 衣物已準備好並分類。

→ 「衣物」，頁次25

■ 滾筒是空的。

1. 打開機門。

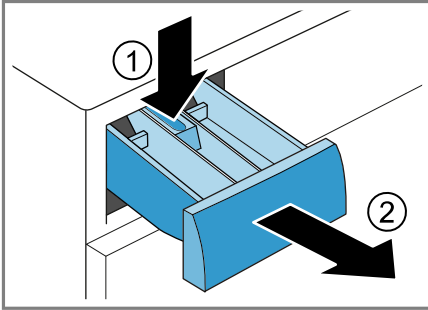
2. 將衣物放入滾筒內。

3. 關好機門。

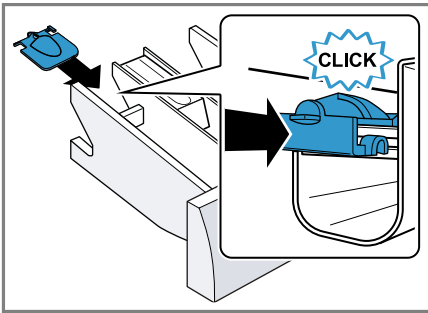
確認機門沒有夾住任何衣物。

### 13.6 裝入投放輔助器

1. 拉出洗劑抽屜。
2. 將投放輔助器往下按壓，然後取出洗劑盒。



3. 裝入投放輔助器。



### 13.7 使用投放輔助器

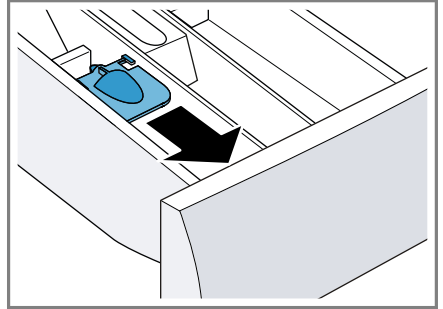
為了更方便地計算洗衣精的用量，請使用洗劑盒中的投放輔助器。

**注意事項：**當預洗或程序結束時間啟用時，請勿使用濃縮洗衣劑或洗衣粉的投放輔助器。

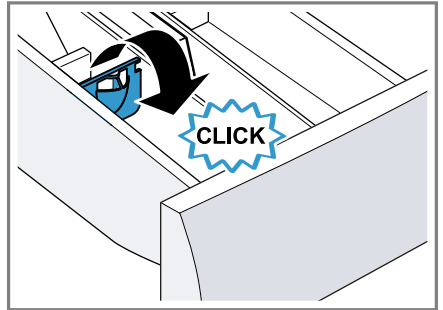
#### 要求

- 洗劑盒 → 頁次15已拉出。
- 投放輔助器已裝入。 → 頁次27

1. 將投放輔助器向前推。



2. 將投放輔助器往下翻摺並扣入。



### 13.8 倒入洗劑和衣物護理劑

**注意事項：**請遵照的洗衣劑和洗衣添加劑 → 頁次25注意事項。

1. 拉出洗劑抽屜。
2. 如果需要，請使用投放輔助器。  
→ 頁次27
3. 加入洗衣劑。  
→ 「洗衣劑添加盒」，頁次15
4. 視需要倒入護理產品。
5. 推入洗劑盒。

### 13.9 啟動程序

**要求：**程序已設定。  
→ 「設定程序」，頁次26

▶ 按下II ▷。

- ✓ 滾筒隨即轉動並偵測衣物量，這可能持續長達2分鐘，然後即開始放水。

- ✓ 螢幕上會顯示程序運行時間或程序結束時間。
- ✓ 程序結束後，螢幕會顯示：**End**。

### 13.10 浸泡衣物

**注意事項：** 浸泡時無須追加洗衣劑用量。電器會使用沖洗後的洗衣劑進行浸泡和洗滌。

#### 要求

- 衣物已放入。  
→ 「放入衣物」，頁次26
  - 程序已啟動。  
→ 「啟動程序」，頁次27
1. 程序開始後約10分鐘按下II ▷。程序暫停，可浸泡衣物。
  2. 達到所需的浸泡時間後，按下II ▷。

### 13.11 放入衣物

程序啟動後，您可以根據程序狀態取出或放入衣物。

1. 按下II ▷。  
電器暫停。

**注意事項：** 如欲放入衣物，請注意螢幕上的提示。

→ 「螢幕」，頁次19

2. 打開機門。
3. 放入或取出衣物。
4. 關好機門。
5. 按下II ▷。

### 13.12 取消程序

1. 按下II ▷。
2. 打開機門。  
溫度較高以及水位較高時，基於安全考量，機門將保持上鎖狀態。
  - 溫度偏高時，請啟動程序洗滌。
  - 水位偏高時，請啟動程序脫水或設定適合的程序進行排水。  
→ 「程序」，頁次22
3. 取出衣物。 → 頁次28

### 13.13 在不排水時繼續執行程序

#### 要求

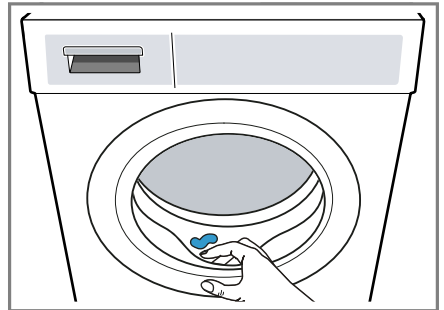
- 不排水已啟用。  
→ 「按鍵」，頁次20
  - 所設定程序的最後洗滌程序將結束，衣物將會留在洗滌水中。
1. 設定脫水程序或一個用於排水的程序。  
→ 「程序」，頁次22
  2. 按下II ▷。

### 13.14 取出衣物

1. 打開機門。
2. 將衣物從滾筒取出。

### 13.15 使電器進入待機狀態

1. 按一下⏻。
2. 將橡膠密封圈擦乾並清除異物。



3. 讓機門和洗劑盒保持開啟，以風乾殘留其中的水份。

## 14 兒童鎖

鎖上電器，避免不慎誤觸控制面板。

### 14.1 啟動兒童安全鎖

- ▶ 按住⏻ 3 sec.約3秒鐘。
- ✓ 控制面板已鎖定。
- ✓ 當電器處於待機狀態以及停電時，兒童鎖仍將維持啟用。

## 14.2 停用兒童安全鎖

**要求：**若要停用兒童安全鎖，必須啟動電器。

- ▶ 按住  3 sec.約3秒鐘。

## 15 Home Connect

本電器具備連網功能。將電器連線至行動裝置，以便利用Home Connect App操作功能、調整基本設定或監看目前運作狀態。

Home Connect服務只在部分國家提供。Home Connect的功能是否可用取決於您所在國家是否提供Home Connect的服務。如需相關資訊，請前往：[www.home-connect.com](http://www.home-connect.com)。

Home Connect APP將引導您完成整個登入過程。請按Home Connect App上的指示說明進行設定。

**提示：**同時，也請注意在Home Connect App的提示說明。

### 注意事項

- 請確保利用Home Connect App操作本電器時，也應遵循使用說明書的安全提示說明。  
→ 「安全性」，頁次4
- 請務必以在本電器上操作為優先。在本電器上進行操作期間，將無法透過Home Connect App操作。

## 15.1 設定Home Connect APP

1. 將 Home Connect App安裝到行動終端裝置上。
2. 啟動Home Connect APP並設定Home Connect的存取。  
Home Connect APP將引導您完成整個登入過程。




## 15.2 設定Home Connect

### 要求


- Home Connect App已安裝在行動終端裝置上。
- 本電器的安裝地點可以接收到WLAN家用網路 (Wi-Fi)。

1. 按住  遠端遙控約3秒鐘。
2. 請遵守Home Connect APP的指示說明。




## 15.3 啟動電器的Wi-Fi


1. 按住  遠端遙控約3秒鐘。
  2. 連續按下  遠端遙控，直到螢幕顯示「oFF」。
  3. 若要啟用Wi-Fi，按下  。
- ✓ 螢幕會顯示「on」。

### 注意事項




- 當Wi-Fi啟用時，螢幕會輪流顯示「on」和Wi-Fi連接的訊號強度。
- 如需退出設定Home Connect，按下  遠端遙控約3秒鐘。

## 15.4 關閉電器的 Wi-Fi

1. 按住  遠端遙控約3秒鐘。
  2. 連續按下  遠端遙控，直到螢幕顯示「on」。
  3. 若要停用Wi-Fi，按下  。
- ✓ 螢幕將顯示「oFF」。

**注意事項：**如需退出設定Home Connect，按下  遠端遙控約3秒鐘。

## 15.5 重置設備的網絡設定

1. 按住  遠端遙控約3秒鐘。
  2. 連續按下  遠端遙控，直到螢幕顯示rEs。
  3. 按住  約3秒鐘。
- ✓ 網路設定隨即重置。

## 15.6 遠端遙控啟動

允許透過Home Connect App遠端遙控啟動本電器。

### 注意事項

在以下情況下停用遠端遙控啟動：

- 機門打開。
- 按下 $\square$  遠端遙控。
- 停電後。

### 啟用遠端遙控啟動

**要求：** 機門已關上。

- ▶ 按下 $\square$  遠端遙控。
- ✓  $\square$  遠端遙控亮起且電器開通  
Home Connect App遠端遙控啟動。

### 關閉遠端遙控啟動

- ▶ 按下 $\square$  遠端遙控。
- ✓  $\square$  遠端遙控熄滅。

## 15.7 遠端遙控診斷

若希望聯絡客戶服務，電器應連線至Home Connect伺服器，同時在使用本電器的國家提供有遠端診斷，則客戶服務即可透過電器上的遠端遙控診斷存取本電器。

**提示：** 有關您所在國家可用的遠端診斷詳細資訊和提示說明，請查看當地網站的服務／支援頁面：[www.home-connect.com](http://www.home-connect.com)

## 15.8 資料保護

請您注意資料保護的相關提示說明。電器在第一次連線至與網際網路相連的家用網路時，將傳輸下列各類資料至Home Connect伺服器（首次註冊）：

- 唯一電器標識（包括機器密鑰和已安裝的Wi-Fi通訊模組的MAC位址）。
- Wi-Fi通訊模組的安全證書（資訊技術的连接保障）。
- 您家電器目前的軟體和硬體版本。
- 將之前任何的狀態恢復至原廠設定。

首次註冊是準備Home Connect功能供使用，並在您第一次想使用Home Connect功能時才會需要註冊。

**注意事項：** 請注意，Home Connect功能只有透過Home Connect App時才能使用。您可在Home Connect App中檢索資料保護的相關資訊。

## 16 基本設定

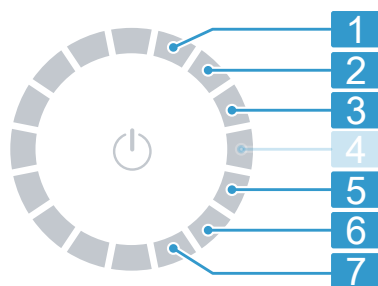
您可以根據需要調整電器的基本設定。

**注意事項：** 您也可以在家Home Connect App調整基本設定。

### 16.1 基本設定概覽

**注意事項：** 透過軟體更新可使用附加的功能。

若有軟體更新，Home Connect App會提供進一步資訊。



帶有程序位置的程序選擇鈕

- 1** 設定程序結束後的訊號音音量：  
0（關閉）至4（非常大）
- 2** 設定選取按鍵時的訊號音音量：  
0（關閉）至4（非常大）
- 3** 設定螢幕亮度：  
1（低）至4（非常亮）
- 5** 啟用（On）或停用（OFF）滾筒清潔提醒功能。
- 6** 顯示已完成的程序數量。
- 7** 將電器重置回原廠設定（rES）。

## 16.2 變更基本設定

**要求：**顯示螢幕會顯示其餘所有按鍵。  
→ 頁次17

1. 如需開啟基本設定，請按下**設定**。
2. 使用程序選擇鈕選擇所需的基本設定。→ 頁次30
3. 調整基本設定：
  - 若要變更數值，請按下 $\wedge$ 或 $\vee$ 。
  - 如需將電器重置為原廠設定，請按住 $\triangleright$ 約3秒鐘。
4. 如需儲存設定，請按下**設定**。

## 17 清潔和保養

為了讓電器長時間保持功能順暢，請仔細進行清潔和保養。

### 17.1 清潔滾筒

**⚠ 小心**  
**受傷風險！**

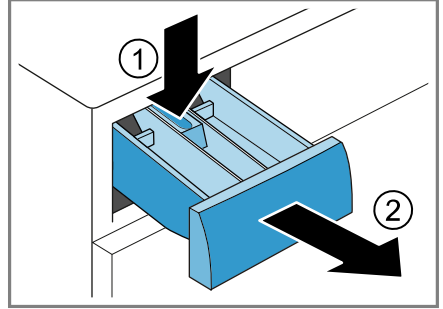
長時間以低溫清洗及電器通風不良，會損壞滾筒並導致傷害。

- ▶ 定期執行滾筒清潔程序或至少以60°C的溫度洗滌。
- ▶ 每次操作後，請打開機門和洗劑盒以保持乾燥。
- ▶ 在Home Connect App中選擇程序棉質衣物90°C或滾筒清潔程序。  
在無衣物的情況下即可執行該程序，請使用含有氧漂白劑的洗衣粉或用於護理電器內部的清潔劑。  
→ 「配件」，頁次25

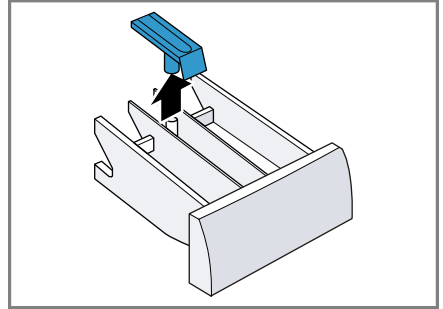
### 17.2 清潔洗劑盒

1. 拉出洗劑抽屜。

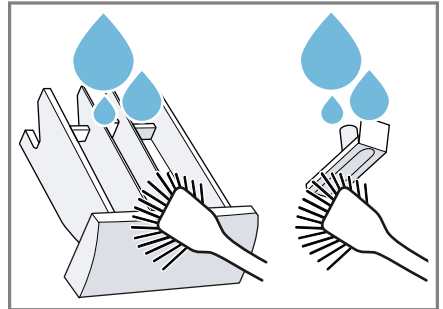
2. 將投放輔助器往下按壓，然後取下洗劑盒。



3. 將投放輔助器從下方往上拉出。

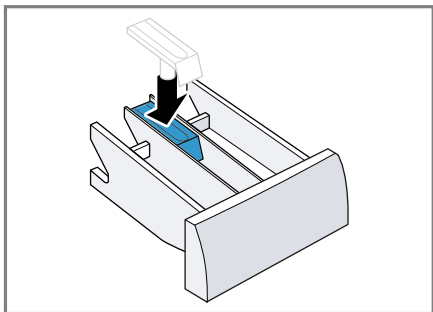


4. 用水和刷子清潔洗劑盒和投放輔助器，並使其乾燥。

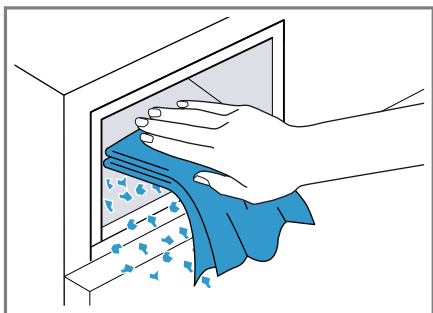




5. 裝入並扣入投放輔助器。



6. 清潔洗劑盒的開口。



7. 推入洗劑抽屜。

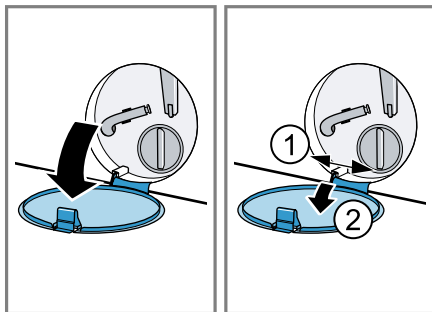
### 17.3 清潔排水泵

發生堵塞或出現異音等故障情形時，請定期每年最少一次清潔排水泵。

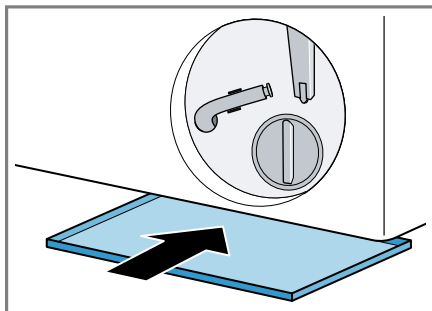
#### 清空排水泵

1. 關上水龍頭。
2. 使電器進入待機狀態。→ 頁次28
3. 拔掉電器的電源插頭。

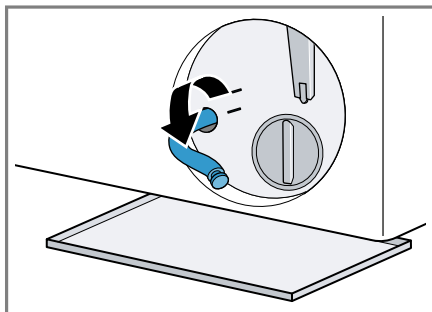
4. 打開維修蓋並取下。



5. 在開口下方推入一個容量充足的容器。

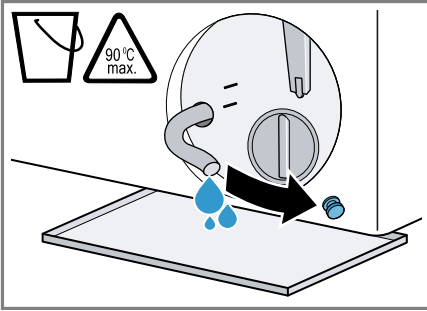


6. 將排水管從固定架上取出。

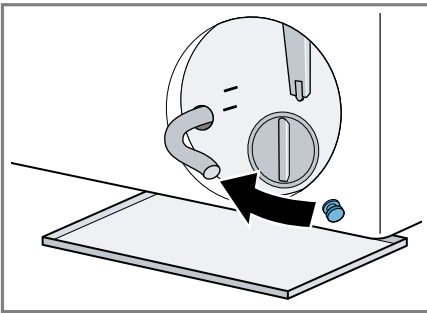




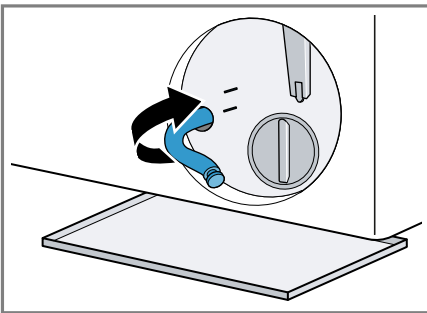
7. **⚠️ 小心 - 燙傷風險!** 高溫洗衣時，洗滌水很燙。  
 ▶ 請勿觸摸高溫的洗滌水。  
 取下密封端蓋，讓洗滌水流入容器內。



8. 壓下密封端蓋。



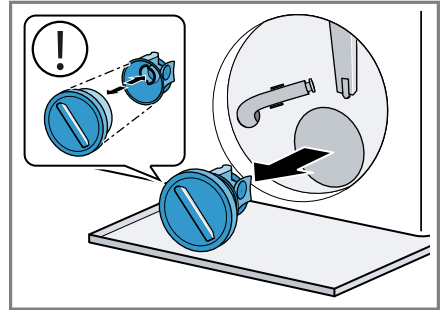
9. 將排水管夾入固定架內。



### 清潔排水泵

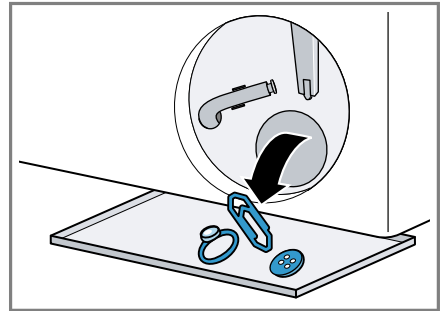
要求：排水幫浦已清空。 → 頁次32

1. 由於排水幫浦中可能還有水殘留，請小心地旋開幫浦蓋。  
 - 濾芯可能會因大型髒污卡在泵外殼內。清除髒污，取出濾芯。

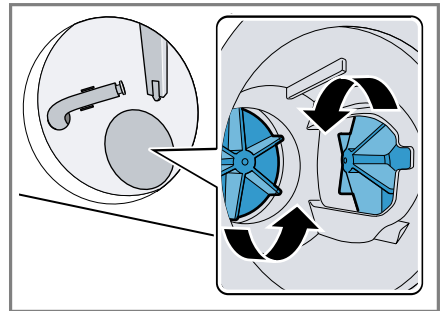


泵蓋是由兩個清潔時可拆開的零組件組成。

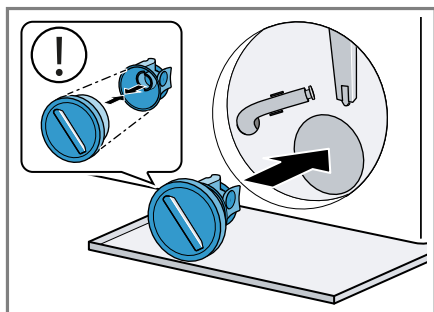
2. 清潔內部、幫浦蓋螺紋和幫浦外殼。



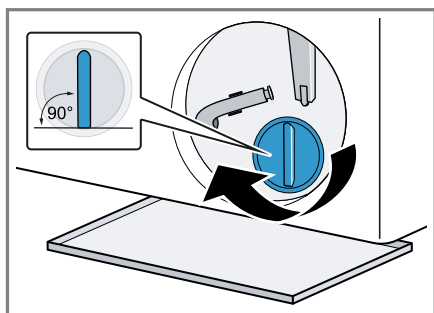
3. 確認兩個葉輪皆可轉動。



4. 裝上泵蓋。  
- 請確認，已正確安裝泵蓋的組件。

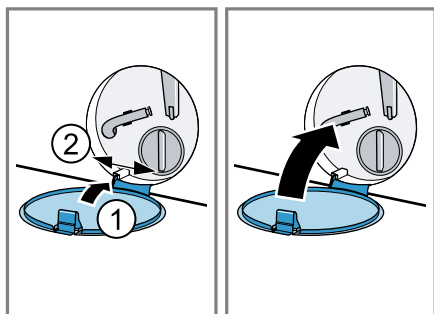


5. 將泵蓋鎖緊到底。



泵蓋的把手必須為垂直。

6. 裝入維修蓋並關上。

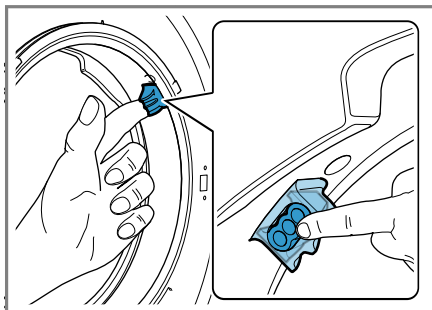


## 17.4 清潔橡膠密封套內的進水口

定期檢查橡膠密封套內的進水口是否堵塞，並清潔進水口。

1. 打開機門。

2. 清除進水口的堵塞物。



**注意事項：** 請勿使用尖銳的物品。

## 18 排除故障

電器上發生的輕微故障，大多可以自行解決。聯絡客戶服務之前，請先利用故障排除資訊嘗試自行解決問題。此舉可避免不必要的開銷。

### 警告 觸電風險!




不當維修可能導致危險。

- ▶ 請勿對電器或電器特性進行技術性的改動。
- ▶ 僅有合格的專業人員才可維修電器。
- ▶ 僅限使用原廠耗材來維修電器。
- ▶ 若本電器的電源線損壞，必須交由製造商或其客戶服務或具有類似資格的專業人員進行更換，以避免發生危險。

故障	原因及疑難排解
螢幕熄滅，II▷閃爍。	節能模式已啟動。 ▶ 按下II▷。
「E:30 / -80」或洗滌水無法排出。	排水管連接地過高、折彎、擠壓或加長至不當的程度。 ▶ 檢查排水管的安裝。→ 頁次10
	排水管線或排水軟管堵塞。 ▶ 清潔排水管和排水軟管。
	排水幫浦堵塞或幫浦蓋安裝不正確。 ▶ 檢查幫浦蓋是否安裝正確。→ 頁次32 ▶ 清潔排水泵。→ 頁次32
	洗衣劑用量太多。 ▶ 相同衣物量下次進行洗滌程序時，減少洗劑的用量。
	▽已啟用。 ▶ 啟動程序脫水或適合的程序進行排水。→ 頁次22
「E:38 / -25 / -26」	排水泵堵塞。 1. 清潔滾筒。→ 頁次31 2. 故障若持續發生，請清潔排水幫浦。→ 頁次32
	橡膠管套的入口被堵塞。 ▶ 清潔橡膠密封套內的進水口 → 頁次34
「H:32」	由於衣物分散不平均，因此電器中斷了脫水程序。 ▶ 重新將衣物均勻分散在滾筒內。
「E:30 / -10」或 <sup>2</sup> 。	未打開水龍頭。 ▶ 打開水龍頭。
	進水管折住或夾住。 ▶ 檢查進水管的安裝。→ 頁次10
	進水口內的濾網堵塞。

故障	原因及疑難排解
「E:30 / -10」或 $\text{E:30}$ 。	<ul style="list-style-type: none"><li>▶ 清潔進水口內的濾網。</li></ul> <p>水壓過低。</p> <ul style="list-style-type: none"><li>▶ 檢查水龍頭水壓是否足夠。</li></ul> <p>水位測量系統有缺陷。 電器將依錯誤訊息啟動排水程序。</p> <ol style="list-style-type: none"><li>1. 等待約5分鐘，直到排水程序結束。</li><li>2. 重新啟動電器。 必要時請重新啟動排水程序。</li><li>3. 故障若持續發生，請致電客戶服務。 → 頁次41</li></ol>
「E:35 / -10」	<p>電器漏水。</p> <ol style="list-style-type: none"><li>1. 關上水龍頭。</li><li>2. 請致電客戶服務。 → 頁次41</li></ol>
「E:30/-20」	<p>嚴重功能故障。</p> <ul style="list-style-type: none"><li>▶ 關上水龍頭。</li></ul> <p>電器將依錯誤訊息啟動排水程序。</p> <ol style="list-style-type: none"><li>1. 等待約5分鐘，直到排水程序結束。</li><li>2. 重新啟動電器。 必要時請重新啟動排水程序。</li><li>3. 故障若持續發生，請致電客戶服務。 → 頁次41</li></ol> <p>洗衣劑用量太多。</p> <ul style="list-style-type: none"><li>▶ 相同衣物量下次進行洗滌程序時，減少洗劑的用量。</li></ul> <p>加入額外的水量。</p> <ul style="list-style-type: none"><li>▶ 在運轉過程中，請勿另外在電器中加水。</li></ul>
$\text{E:30}$ 或產生大量泡沫。	<p>洗衣劑用量太多。</p> <ul style="list-style-type: none"><li>▶ 將一匙的柔軟精與0.5公升的水混合後，倒入添加槽II內（不適用於戶外、運動和羽絨衣物）。</li><li>▶ 相同衣物量下次進行洗滌程序時，減少洗劑的用量。</li></ul>
$\text{E:30}$	<p>需要清潔滾筒。</p> <ul style="list-style-type: none"><li>▶ 清潔滾筒。 → 頁次31</li></ul>
所有其他錯誤代碼。	<p>功能故障</p> <ol style="list-style-type: none"><li>1. 重新啟動電器。</li><li>2. 如果故障持續出現，關閉電器電源至少30秒。 拔除電源線插頭或關閉保險絲盒中的斷路器。</li><li>3. 故障若持續發生，請致電客戶服務。 → 頁次41 致電客戶服務時，請準確地提供錯誤訊息。如果可以，請用照片和影片記錄故障。</li></ol>
螢幕和按鍵沒有反應。	<p>軟體錯誤。</p> <ul style="list-style-type: none"><li>▶ 按住<math>\text{E}</math>約5秒鐘即可重新啟動電器。</li></ul>

故障	原因及疑難排解
Home Connect無法正常運作。	可能有不同的原因。 ▶ 重新設定Home Connect。 → 頁次29 ▶ 請至www.home-connect.com。
程序無法啟動。	兒童安全鎖已啟用。 ▶ 停用兒童安全鎖。 → 頁次29  預約已啟用。 ▶ 檢查預約是否已啟用。 → 頁次20
程序已暫停或中斷，但機門無法打開。	溫度太高。 ▶ 啟動程序洗清或等待溫度下降。  水位太高。 ▶ 啟動程序脫水或適合的程序進行排水。 → 頁次22
停電時機門無法打開。	機門已上鎖。 ▶ 使用緊急解鎖裝置打開機門。 → 頁次40
程序啟動後，滾筒晃動。	非故障。內部馬達測試已經開始。 無需採取任何處理。
滾筒會旋轉，無法進水。	非故障。衣物量偵測可啟用最長2分鐘。 無需採取任何處理。
滾筒內看不到水。	非故障。水在可見範圍下方。 無需採取任何處理。
脫水數次。	非故障。電器透過多次分散衣物來消除不平衡。 無需採取任何處理。
脫水時，電器震動、位移和發出巨大噪音。	電器未正確調整。 ▶ 調平電器。 → 頁次13  電器底腳未確實固定。 ▶ 固定電器基座。 → 頁次13  搬運固定條未拆除。 ▶ 拆除搬運固定條。 → 頁次11
無法達到高脫水轉速。	電器會透過降低脫水轉速的方式來消除不平衡。 無需採取任何處理。
程序時間在洗滌程序進行期間改變。	非故障。程序順序經過電子優化、因起泡嚴重或不平衡可啟動另一個洗清程序。 無需採取任何處理。
撞擊聲、嘶嘶聲或抽吸聲。	非故障。沖入水或排出洗滌水。 無需採取任何處理。
排水泵內出現異聲。	有異物進入排水幫浦。 ▶ 清潔排水泵。 → 頁次32

故障	原因及疑難排解
洗劑殘留在衣物上。	洗劑可能含有會沉積在衣物上的不溶於水物質。 ▶ 啟動程序 <b>洗滌</b> 或在烘乾後刷淨衣物。
程序蒸氣除皺  結束後，衣物上形成了濕漬。	滾筒或機門上的水滴弄濕了衣物。水滴來自冷凝蒸氣或先前洗滌程序的殘留水分。 ▶ 熨燙衣物或將之掛起來晾乾。
脫水後衣物太濕。	已設定低脫水轉速。 ▶ 啟動程序 <b>脫水</b> 。 ▶ 下一次洗衣程序時設定較高的脫水轉速。 電器會透過降低脫水轉速的方式來消除不平衡。 1. 重新將衣物均勻分散在滾筒內。 2. 啟動程序 <b>脫水</b> 。
皺褶。	所選程序不適合織物類型。 ▶ 設定合適的程序。 → 頁次22 已設定高脫水轉速。 ▶ 下一次洗衣程序時設定較低的脫水轉速。 衣物量不合適。 ▶ 注意程序的最大衣物量。 → 頁次22 ▶ 準備衣物。 → 頁次25
水從進水管流出。	進水管未正確連接或受損。 ▶ 檢查進水管的安裝。 → 頁次10 如有損壞，請致電客戶服務。 → 頁次41
水從排水管流出。	排水管未正確連接或受損。 ▶ 檢查排水管的安裝。 → 頁次10 排水軟管如有損壞，請更換。
水從機門下方流出。	機門或密封套髒污導致洩漏。 ▶ 清潔機門和密封套。
洗劑或柔軟精從密封套位置滴落，並積聚在機門上或密封套皺褶處理。	洗劑盒內的洗衣劑或柔軟精太多。 ▶ 添加劑量時，請注意洗劑盒中的標記。
添加槽  內有殘留的水。	添加槽內的投放輔助器  堵塞。 ▶ 清潔洗劑盒。 → 頁次31
柔軟精留在洗劑抽屜。	所選的程序不可使用柔軟精。 ▶ 檢查所選的程序是否可使用柔軟精。 → 頁次22

---

故障	原因及疑難排解
電器出現異味。	<p>濕氣和洗劑殘留可能助長細菌滋生。</p> <ul style="list-style-type: none"><li>▶ 清潔滾筒。 → 頁次31</li><li>▶ 不使用電器時，保持機門和洗劑盒開啟，以使殘留水分風乾。</li></ul>

---

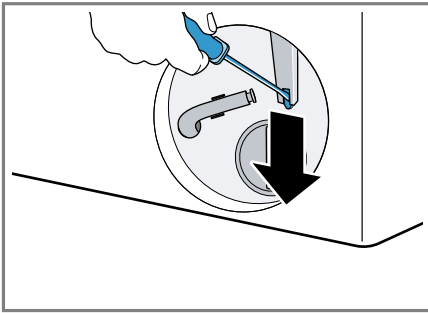
## 18.1 緊急解鎖裝置

### 解鎖機門

要求：排水泵已清空。→ 頁次32

1. **注意！** 排出的水可能會造成財物損失。
  - ▶ 若從玻璃上可看到水，請勿打開機門。

使用工具將緊急解鎖裝置向下拉，然後放開。



- ✓ 門鎖已解開。
2. 裝入並扣入維修蓋。
3. 關上維修蓋。

## 19 搬運、存放和廢棄處理

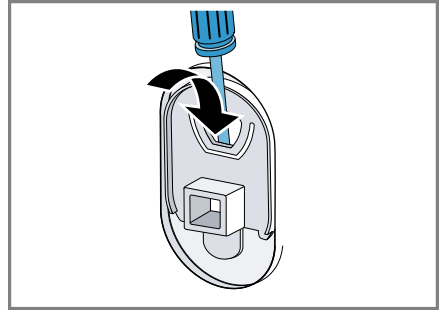
### 19.1 拆卸電器

1. 關上水龍頭。
2. 清空進水管。
3. 使電器進入待機狀態。  
→ 「使電器進入待機狀態」，頁次28
4. 拔掉電器的電源插頭。
5. 排空洗滌水。  
→ 「清潔排水泵」，頁次32
6. 拆卸軟管。

### 19.2 裝上搬運固定條

為避免運輸時受損，運輸前使用運輸鎖定期固定本電器。

1. 用螺絲起子拆除4個蓋板。



妥善保管蓋板。

2. 裝上4個運輸鎖定期。  
→ 「拆除搬運固定條」，頁次11

### 19.3 重新啟動電器

- ▶ 有關進一步資訊請參閱  
→ 「安裝和連接」，頁次10和  
→ 「開始空洗程序」，頁次13。

### 19.4 舊電器處理

舊電器在經由合乎環保的標準處理後，可以回收有價值的原材料。

#### 警告

**危害健康的風險！**

孩童有可能將自己鎖進電器內，造成生命危險。

- ▶ 電器不得安裝在可鎖住的門、可滑動的門或背後有門鍊的後面，在此情形下，會限制住電器完全打開。
- ▶ 報廢的舊電器應依下列方式處理：拔掉電源線插頭，剪斷電源線，將門鎖破壞，使機門無法再關上。

1. 拔除電源線插頭。
2. 剪斷電源線。
3. 請以環保的方式進行本電器的廢棄處理。



關於現行廢棄物處理的相關資訊，請向經銷商及當地或市政管理單位查詢。



本機已根據歐盟法令 2012/19/EU 關於電氣和電子設備之規定（報廢電子電氣設備，WEEE）進行了標記。  
該法令是在全歐盟範圍內有關廢棄設備回收處理和再生利用的有效法律依據。

## 20 客戶服務

有關您所在國家的保固期和保固條款的詳細資訊，請向本公司的客戶服務、您的經銷商或本公司網站查詢。  
聯絡客戶服務時，需要提供電器的產品編號 (E-Nr.) 和生產編號 (FD) 及貨號 (Z-Nr.)。

可在隨附的客戶服務目錄或本公司的網站查看客戶服務聯絡資料。  
台灣RoHS限用物質含有情況標示資訊請參考網址：<https://www.bosch-home.com.tw/specials/rohs>

### 20.1 產品編號 (E-Nr.)、生產編號 (FD) 及貨號 (Z-Nr.)

可在電器的規格銘板上查看產品編號 (E-Nr.)、生產編號 (FD) 及貨號 (Z-Nr.)。

規格銘板所在位置將視型號而定：

- 位於機門內側。
- 位於維修蓋內側。
- 位於電器背面。

如需快速重複查看電器資料和客戶服務電話號碼，可記下資料。

## 20.2 AQUA-STOP (全自動防漏水保護) 保證

商品買家除了可向買賣契約中的賣方要求提供保固、並享用本公司所提供的電器保固之外，本公司還根據以下條款擔負賠償之責任：

- 個人使用者若因本公司之AquaStop自動偵測漏水系統故障而蒙受水損，我方將負責賠償。為了保障防漏水保護，必須將本機器連結到公共電網。
- 本賠償保固條款於電器之使用期限內適用。
- 保固條款的前提條件為：搭載 AquaStop 自動偵測漏水系統之電器必須依照本公司之說明書正確安裝與連接；並包含正確安裝 AquaStop 自動偵測漏水系統延長組件（原廠配件）在內。本公司的保固範圍未包含：損壞的管線或控制閥延伸至水龍頭上連接 AquaStop 自動偵測漏水系統的接頭。
- 原則上，搭載AquaStop自動偵測漏水系統之機台於運轉期間不需人員看照，於運轉結束後亦不需刻意關閉水龍頭。唯有當您長時間離開住所時（例如外出度假數星期時），才需關閉水龍頭。

## 21 技術資料

電器高度	84.5 cm
電器寬度	59.8 cm
電器深度	59.0 cm
電器門關閉時的電器深度	64.8 cm
電器開啟時的電器深度	109.0公分
重量	82.8 kg
最大衣物量	10.0 kg
電源電壓	220 V, 60 Hz
⇌最小安裝保護	12 A
額定功率	2000 W

水壓	<ul style="list-style-type: none"> <li>▪ 最小: 100 kPa (1 bar)</li> <li>▪ 最大: 1000 kPa (10 bar)</li> </ul>
進水管長度	150 cm
排水管長度	150 cm
電線長度	160 cm

## 22 符合性聲明

本公司 BSH Hausgeräte GmbH 在此聲明，配有 Home Connect 功能的家用電器符合指令 2014/53/EU 的基本要求以及其他相關的規定。有關詳細的 RED 符合性聲明，您可以上網在 [www.bosch-home.com](http://www.bosch-home.com) 您的電器產品頁面中的其他文件查看相關資訊。



2.4-GHz 頻段 (2400–2483.5 MHz) :  
最大 100 mW  
5-GHz 頻段 (5150–5350 MHz +  
5470–5725 MHz) : 最大 150 mW

	BE	BG	CZ	DK	DE	EE	IE	EL	ES
	FR	HR	IT	CY	LI	LV	LT	LU	HU
	MT	NL	AT	PL	PT	RO	SI	SK	FI
	SE	NO	CH	TR	IS	UK (NI)			

5 GHz WLAN (Wi-Fi) : 僅限室內使用。

AL	BA	MD	ME	MK	RS	UK	UA
----	----	----	----	----	----	----	----

5 GHz WLAN (Wi-Fi) : 僅限室內使用。



A series of horizontal lines for writing, starting from the top right of the pencil icon and extending across the width of the page. The lines are evenly spaced and cover most of the page area.



## Thank you for buying a Bosch Home Appliance!

Register your new device on MyBosch now and profit directly from:

- **Expert tips & tricks for your appliance**
- **Warranty extension options**
- **Discounts for accessories & spare-parts**
- **Digital manual and all appliance data at hand**
- **Easy access to Bosch Home Appliances Service**

Free and easy registration – also on mobile phones:

**[www.bosch-home.com/welcome](http://www.bosch-home.com/welcome)**

**BOSCH**  
HOME APPLIANCES  
**SERVICE**

## Looking for help? You'll find it here.

Expert advice for your Bosch home appliances, help with problems or a repair from Bosch experts.

Find out everything about the many ways Bosch can support you:

**[www.bosch-home.com/service](http://www.bosch-home.com/service)**

Contact data of all countries are listed in the attached service directory.

**BSH Hausgeräte GmbH**

Carl-Wery-Straße 34

81739 München

GERMANY

[www.bosch-home.com](http://www.bosch-home.com)

博西家用電器股份有限公司

台北市內湖區洲子街80號11樓

0800-368-888

[www.bosch-home.com.tw](http://www.bosch-home.com.tw)



**9001873473** (040304)

zh-tw